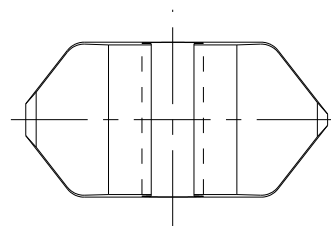
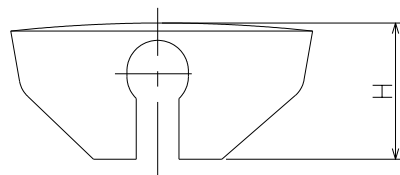
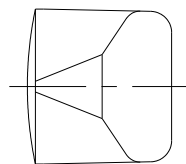
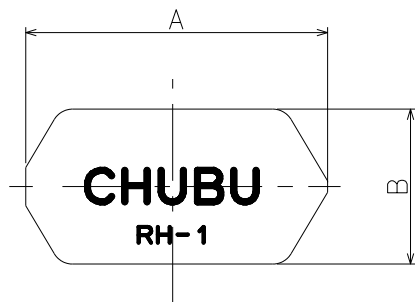
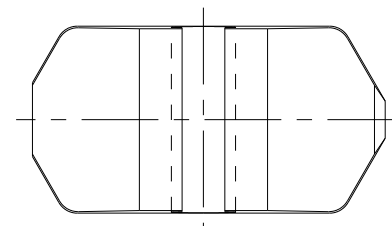
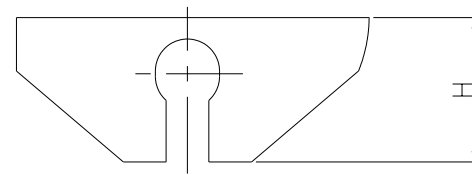
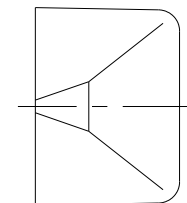
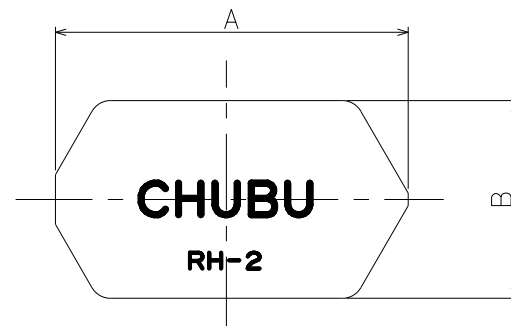


RH-1 (サイズ300~450用)



RH-2 (サイズ500~650用)



RH-2	500~650用	66	37	28	CMD(R)-1, CMH(R)-1・2, CDW-1, CHW-1・2, CW-(D・1・2)R
RH-1	300~450用	57	29	25	CMD(R)-1, CMH(R)-1・2, CDW-1, CHW-1・2, CW-(D・1・2)R, M2N, CMD(R)-25
部品名	呼称	A	B	H	適用機種

1	ゴムキャップ	CR	1		
品番	品名	材質	個数	表面处理	備考

第三角法	担当	年月日	尺度	名称	ハイグリップマンホール用ゴムキャップ	図番	CL82060012	
	製図	伊藤						'12.7.18
	検図	後藤						'12.7.18
承認	江上	'12.7.18	品名	RH-1、RH-2	株式会社 中部コーポレーション			