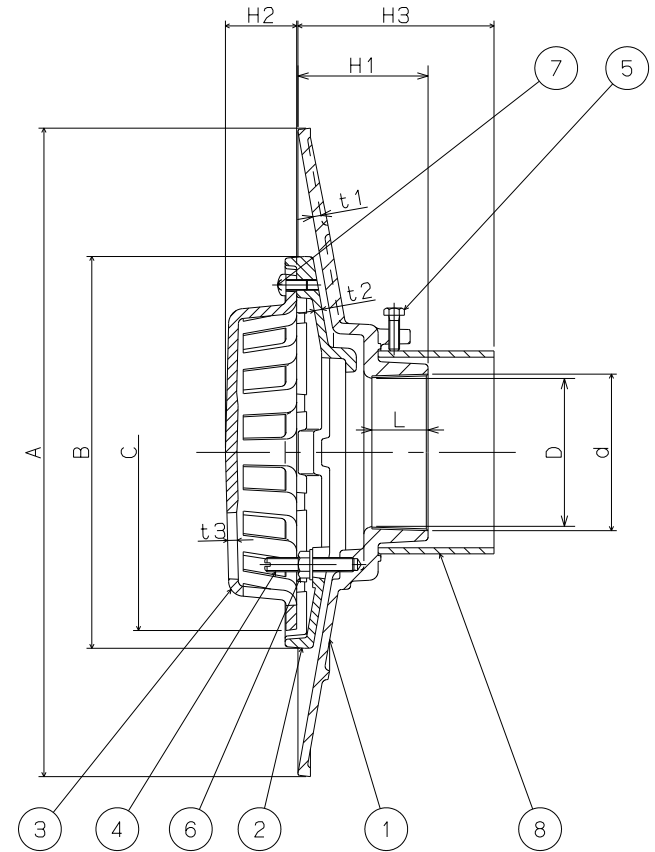


防水層の張り掛け幅は、100mm

(単位: mm)

150	156	163.830	410	285	78	48	5.0	5.0	6.0	35	258	80~
125	131	138.430	390	275	78	44	5.0	4.5	5.5	35	250	80~
100	107	113.030	380	245	78	40	5.0	4.5	5.5	37	220	80~
80	82	87.884	364	220	73	40	4.5	4.5	5.5	31.5	200	75~
65	71	75.184	336	196	66.5	39	4.5	4.5	5.0	27	180	75~
50	56	59.614	312	176	66	39	4.5	4.5	5.0	24.5	160	75~
呼び	D	d(ねじ基準径)	A	B	H1	H2	t1	t2	t3	L	C	H3



- * 品番⑧のスリーブにより指定のH3(スラブ厚さ)寸法になります。
- * 防水層の張り掛け幅は、100mmあります。
- * 防水層押えに水抜き用の溝を設けてあります。
- * ねじ部dは、JIS B 0203(管用テーパ-ねじ)による。
- * ストレーナの有効開口面積は、排水管断面積の1.5倍以上です。

8	スリーブ	硬質塩化ビニール	1	VU管
7	止めビス	C2700W	3	M6×12L
6	六角ナット・圧金	C3604	3	M8
5	六角ボルト	SWRM	3	M6×20L
4	防水層押え締付けボルト	C3604	3	M8×50L
3	ストレーナ	FC150	1	CSコート
2	防水層押え	FC150	1	CSコート
1	本体	FC150	1	CSコート
品番	品名	材質	数量	備考

品名	フロア用立て形ルーフトレン 打込み用 アスファルトシート防水用 鋼管ねじ込み用 防水層貼付け幅100mm			寸法図				
	RSLG-10S							
承認	江上	検図	伊藤	製図	伊藤	作図日	2013年12月11日	
株式会社 中部コーポレーション							図番	CMC2010002