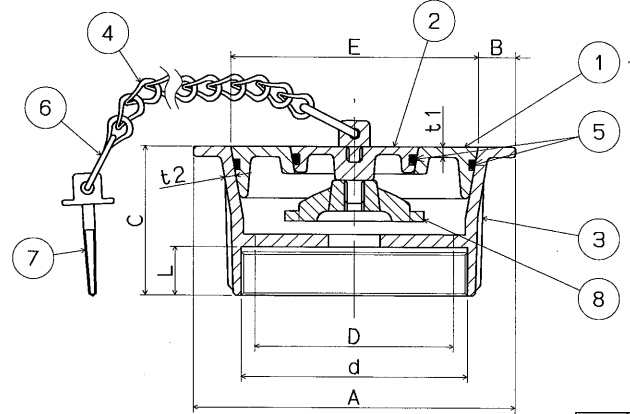


呼び40の場合



呼び50以上の場合

(単位: mm)

100	113.030	102	160	18.5	68	24	5.5	5.0	123
80	87.884	80	125	14.0	58	19	5.0	4.5	97
65	75.184	65	105	11.0	55	18	4.5	4.0	83
50	59.614	50	85	9.0	48	17	3.5	3.5	67
40	47.803	42	70	8.5	42	15	3.0	3.0	53
呼び	d(ねじ基準径)	D	A	B	C	L	t1	t2	E

- *ねじ部dは、JIS B 0202(管用平行ねじ)による。
- *品番①②③の合わせ面が取扱い及び施工等により変形して水漏れが起こる事がありますのでご注意ください。
- *金具枠と共栓・補助栓の嵌合部はテーパ部の食込みにより密着しておりますが、完全に水を止めることは出来ません。
- *強力な酸化剤(消毒・殺菌用等)を使用するところには、ステンレス製(SNA-S, SNF-S)をご使用下さい。

8	吊り金具	CAC203	1	Ni-Crメッキ
7	ホネジヒートン	C3602B	1	Ni-Crメッキ
6	リング	SUS304	2	φ1.5
5	Oリング	NBR	2	*サイズ40は1ヶ
4	鎖	SUS304	1	
3	金具枠	CAC203	1	Ni-Crメッキ
2	補助栓	CAC203	1	Ni-Crメッキ
1	共栓	CAC203	1	Ni-Crメッキ
品番	品名	材質	数量	備考

品名	排水共栓		寸法図					
	SNA							
承認	江上	検図	後藤	製図	伊藤	作図日	2012年10月1日	
株式会社 中部コーポレーション							図番	CL42110001