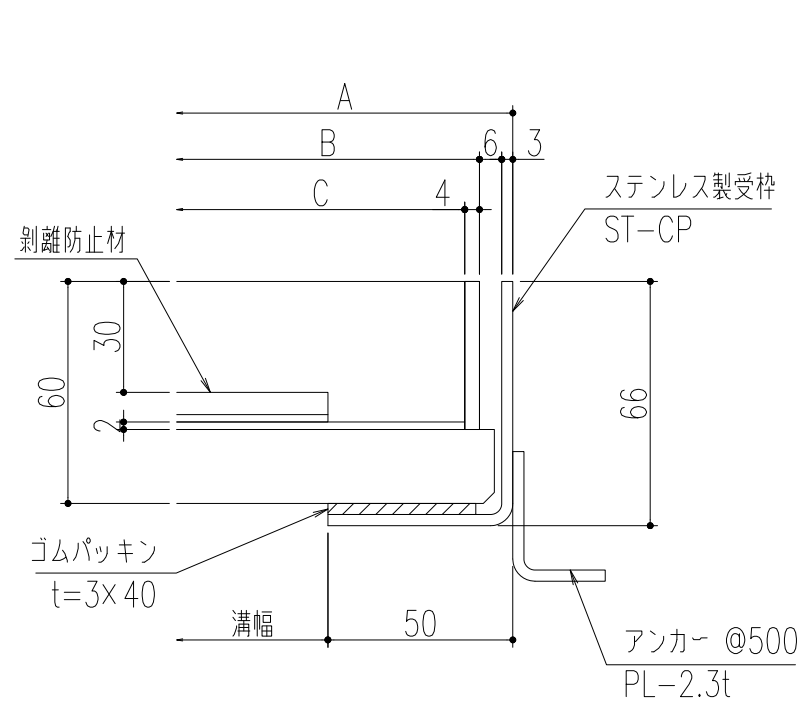
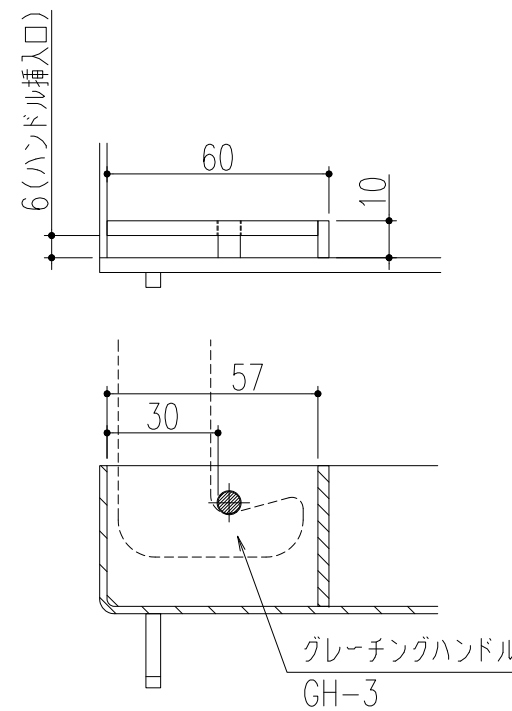


開閉用として、取手付蓋を10枚に1枚程度ご使用ください。



断面詳細図  
(S=1/2)



取手部詳細図  
(S=1/2)

仕様

ステンレス製カラー舗装用溝蓋  
STUF-1-TYPE スキマ6  
材質;SUS304  
表面処理;溶接焼け除去(目地部)  
ステンレス製受枠  
ST-CP(L-66x50x3)  
材質;SUS304  
;アンカー-SGHC  
平パッキン(t=3x40)  
材質;NR

300	STUF-1-30	400	382	374	6.7
250	STUF-1-25	350	332	324	6.0
200	STUF-1-20	300	282	274	5.3
150	STUF-1-15	250	232	224	4.6
溝幅	型式記号	A	B	C	計算質量(kg/枚)

\*開閉には専用ハンドルGH-3をご使用ください。

△					第三	担当	年月日	尺度	名称	ステンレス製カラー舗装用溝蓋 (歩道用)	図番	DRB2180002
△					角	後藤	18.11.30	1/10	品名	STUF-1-TYPE スキマ6 / ST-CP (スリットなし・パッキン付)	株式会社 中部コーポレーション	
△					法	近藤	"					
記号	変更内容・理由	年月日	担当	承認								

特記事項・・・指示なき製作基準は製品規格による。