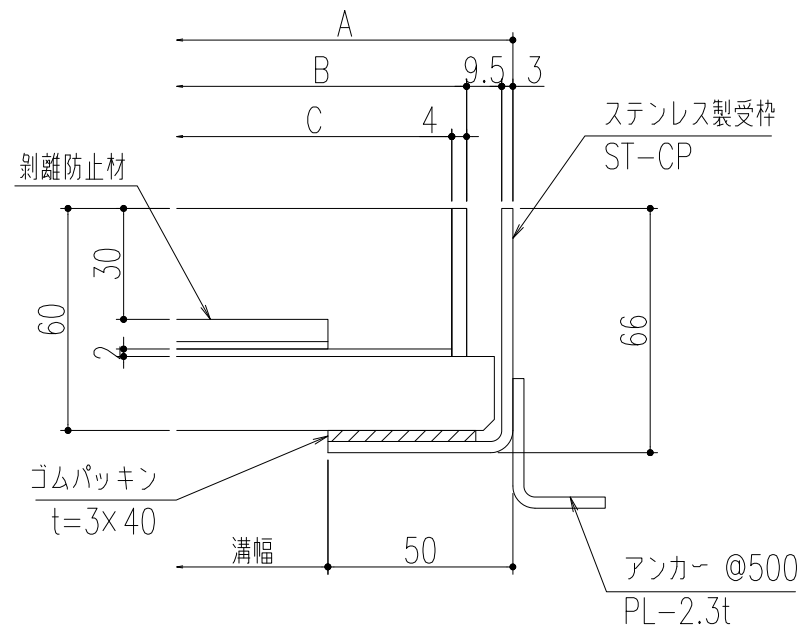
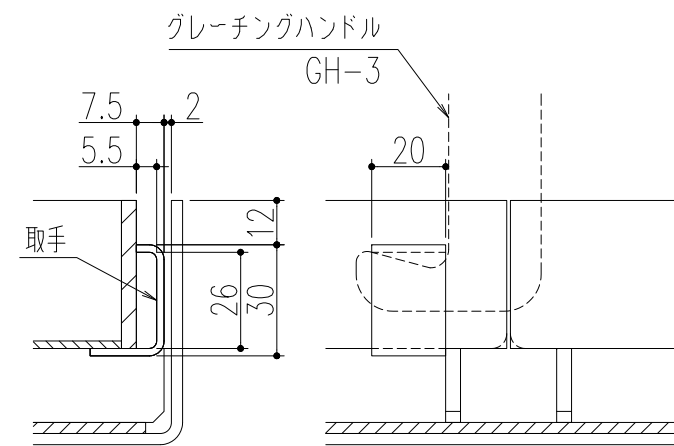


開閉用として、取手付蓋を10枚に1枚程度ご使用ください。



断面詳細図
(S=1/2)



取手部詳細図
(S=1/2)

仕 様

ステンレス製カラー舗装用溝蓋
STUF-1-TYPE スキマ9.5
材質;SUS304
表面処理;溶接焼け除去(目地部)
ステンレス製受枠
ST-CP(L-66x50x3)
材質;SUS304
;アンカー-SGHC
平パッキン(t=3x40)
材質;NR

300	STUF-1-30	400	375	367	6.6
250	STUF-1-25	350	325	317	5.9
200	STUF-1-20	300	275	267	5.2
150	STUF-1-15	250	225	217	4.5
溝幅	型式記号	A	B	C	計算質量 (kg/枚)

*開閉には専用ハンドルGH-3をご使用ください。

△					第三	担当	年月日	尺度	名称	ステンレス製カラー舗装用溝蓋 (歩道用)	図番	DRB2180008
△					角	製図	後藤	18.11.30	1/10			
△					法	検図	後藤	"				
記号	変更内容・理由	年月日	担当	承認	承認	近藤	"		品名	STUF-1-TYPE スキマ9.5 / ST-CP (スリットなし・パッキン付)	株式会社 中部コーポレーション	

特記事項・・・指示なき製作基準は製品規格による。