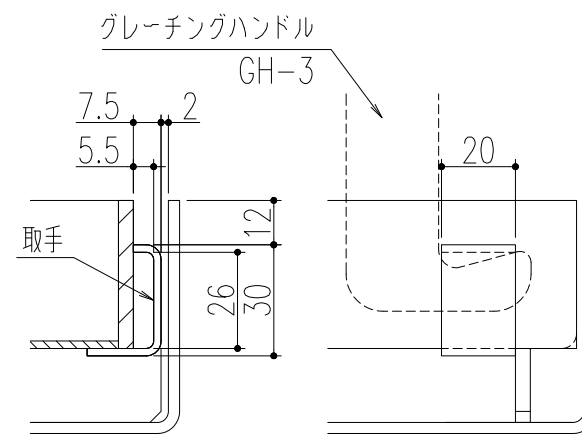


断面詳細図
(S=1/2)



取手部詳細図
(S=1/2)

仕様

ステンレス製カラー舗装用樹蓋
STUM-1-TYPE スキマ9.5
材質;SUS304
表面処理;溶接焼け除去(目地部)
ステンレス製受枠
ST-C(L-63x50x3)
材質;SUS304
;アンカー-SGHC

600	STUM-1-600	700	675	667	690	686	11.9
450	STUM-1-450	550	525	517	540	536	8.0
300	STUM-1-300	400	375	367	390	386	4.6
樹穴	型式記号	A	B	C	D	E	計算質量 (kg/枚)

*開閉には専用ハンドルGH-3をご使用ください。

△					第三	担当	年月日	尺度	名称	ステンレス製カラー舗装用樹蓋 (歩道用)	図番	DRB2180009
△					製図	後藤	18.11.30	1/10	品名	STUM-1-TYPE スキマ9.5 / ST-C (スリットなし・パッキンなし)	株式会社 中部コーポレーション	
△					検図	後藤	"					
記号	変更内容・理由	年月日	担当	承認	承認	近藤	"					

特記事項・・・指示なき製作基準は製品規格による。