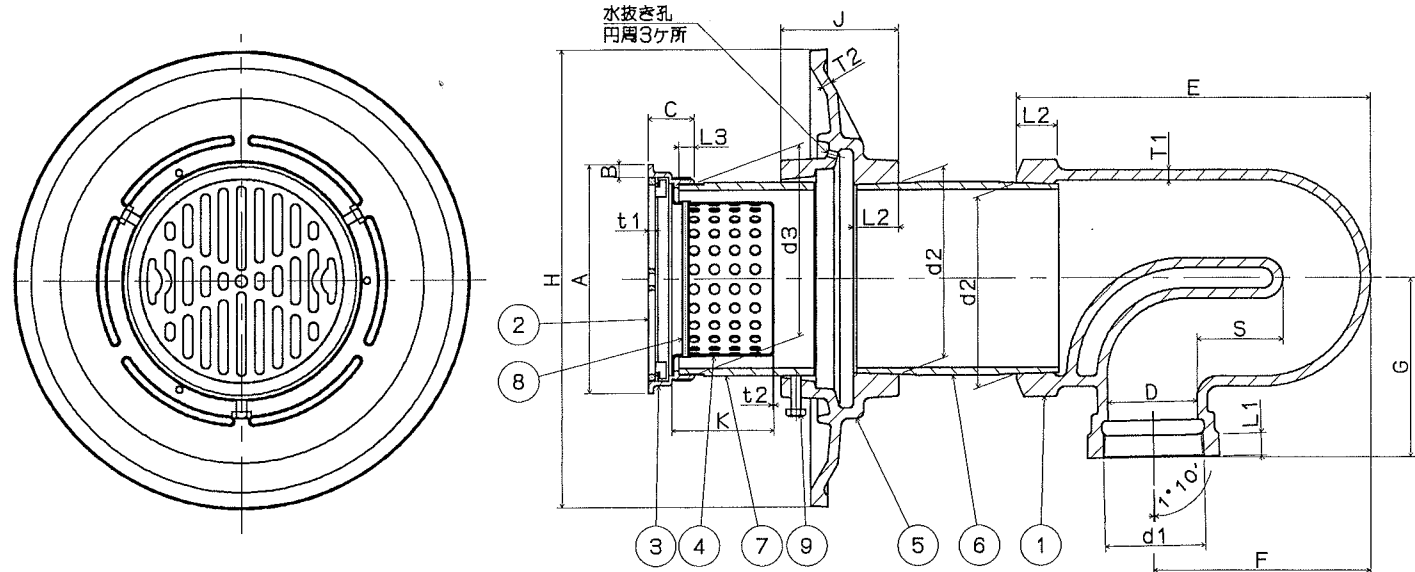


*JCW201 T16B



* ストレーナ及びバスケットの有効開口面積は、排水管断面積以上です。
 * 調節管の呼びは、呼び50の場合は100A、呼び80の場合150Aです。
 * ねじ部d1・d2は、JIS B 0203(管用テーパねじ)による。
 * ねじ部d3は、JIS B 0202(管用平行ねじ)による。
 * 品番⑥⑦調節管は付属しません。

(単位: mm)

80	87.884	163.830	81	50	264	170	136	17	24	6.0	163.830	192	8.5	31	11	5.5	60	1.0	330	73	6.5
50	59.614	113.030	53	50	206	129	106	13	21	6.0	113.030	135	7.5	27	10	4.0	60	1.0	270	70	6.0
呼び	d1(ねじ基準径)	d2(ねじ基準径)	D	S	E	F	G	L1	L2	T1	d3(ねじ基準径)	A	B	C	L3	t1	K	t2	H	J	T2

9	止めボルト	SS400	3	ユニクロメッキ
8	バスケット用取手	SUS304	1	
7	調節管	SGP(白管)	1	
6	調節管	SGP(白管)	1	
5	防水受けつば	FC150	1	CSコート
4	バスケットストレーナ	SUS304	1	
3	金具枠	CAC203	1	NI-Crメッキ
2	ストレーナ	CAC203	1	NI-Crメッキ
1	本体	FC150	1	CSコート

品番	品名	材質	数量	備考
	防水層用床排水トラップ (変形P形)			寸法図
品名	T16B			
承認	江上	検図	伊藤	製図
			後藤	作図
				2010年4月1日
	株式会社 中部コーポレーション			図番
				CJ42100002