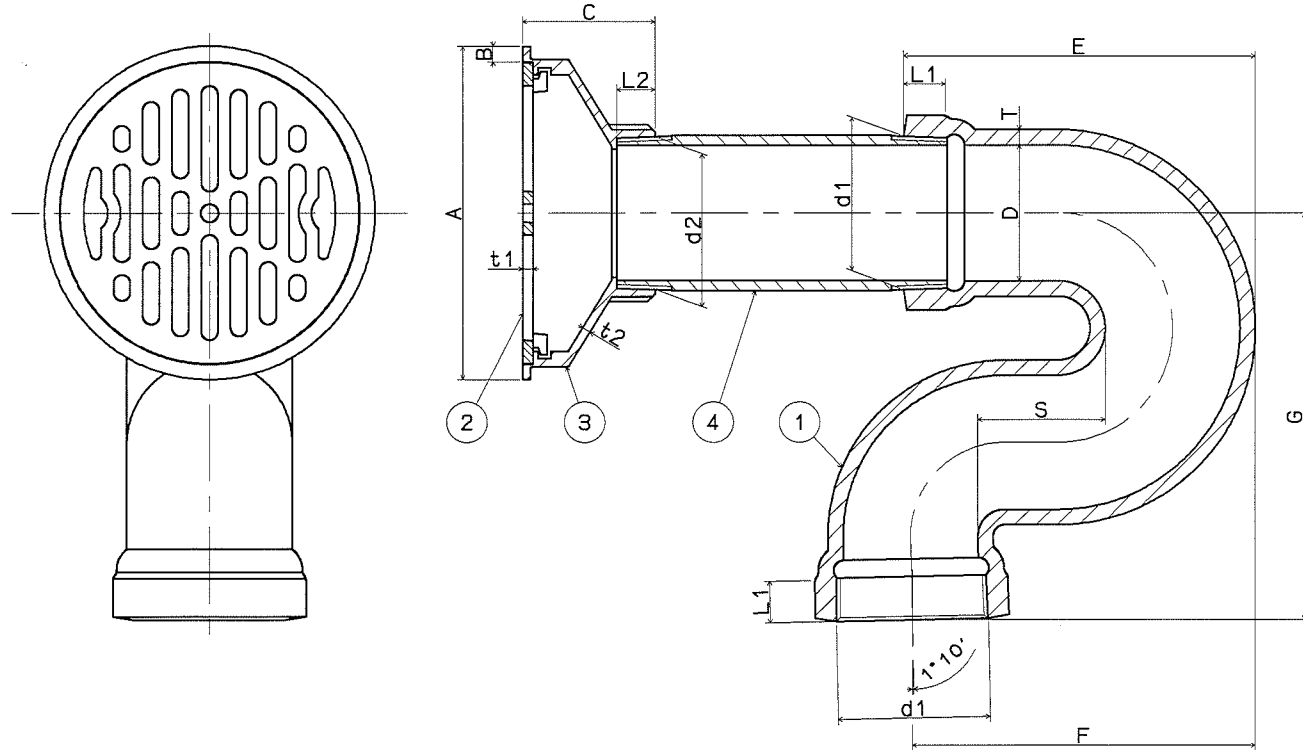


*JCW201 T3A



- *ねじ部d1は、JIS B 0203(管用テーパねじ)による。
- *ねじ部d2は、JIS B 0202(管用平行ねじ)による。
- *ストレーナの有効開口面積は排水管断面積以上です。
- *品番④の調節管は付属しません。

(単位: mm)

80	87.884	81	65	183	192	220	21	6.0	87.884	180	6	64	20	5.5	4.0
65	75.184	68	65	165	172	190	18	6.0	75.184	155	6	56	18	4.5	3.5
50	59.614	53	50	138	134	160	16	6.0	59.614	130	6	52	15	4.0	3.5
40	47.803	42	50	122	119	140	13	6.0	47.803	100	6	47	14	4.0	3.0
呼び	d1(ねじ基準径)	D	S	E	F	G	L1	T	d2(ねじ基準径)	A	B	C	L2	t1	t2

4	調節管	SGP(白管)	1					
3	金具枠	CAC203	1	Ni-Crメッキ				
2	ストレーナ	CAC203	1	Ni-Crメッキ				
1	本体	FC150	1	CSコート				
品番	品名	材質	数量	備考				
品名	非防水層用床排水トラップ (P形)			寸法図				
	T3A							
承認	江上	検図	伊藤	製図	後藤	作図日	2010年4月1日	
株式会社 中部コーポレーション							図番	CG82100001