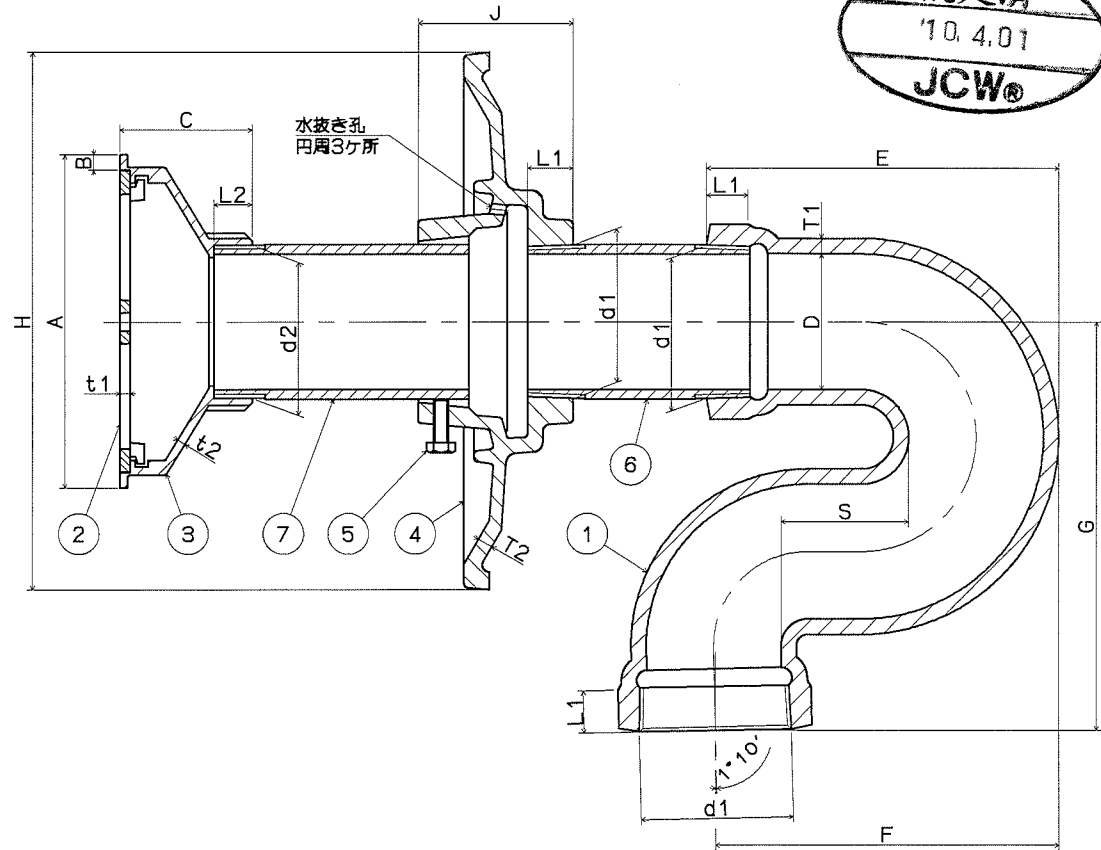
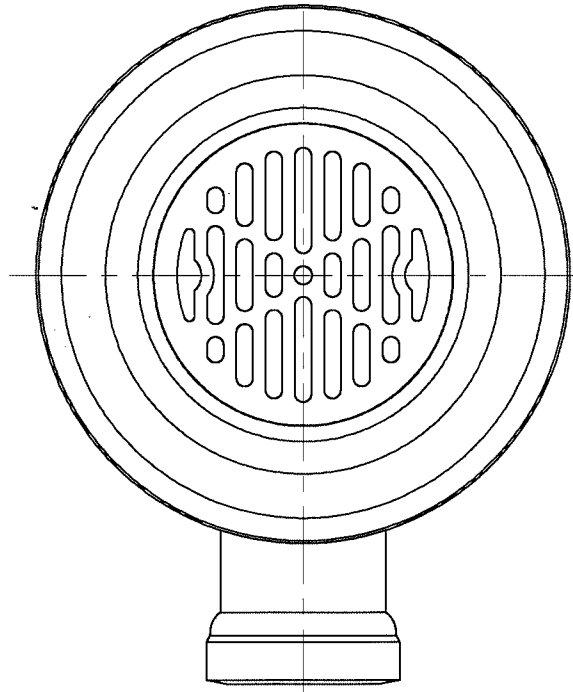
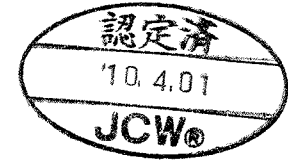


*JCW201 T3B



*ねじ部d1は、JIS B 0203(管用テーパねじ)による。
 *ねじ部d2は、JIS B 0202(管用平行ねじ)による。
 *ストレーナの有効開口面積は排水管断面積以上です。
 *品番⑥⑦の調節管は付属しません。

(単位:mm)

80	87.884	81	65	183	192	220	21	6.0	87.884	180	6	64	20	5.5	4.0	245	66	6.0
65	75.184	68	65	165	172	190	18	6.0	75.184	155	6	56	18	4.5	3.5	230	64	5.5
50	59.614	53	50	138	134	160	16	6.0	59.614	130	6	52	15	4.0	3.5	210	61	5.5
40	47.803	42	50	122	119	140	13	6.0	47.803	100	6	47	14	4.0	3.0	190	58	5.0
呼び	d1(ねじ基準径)	D	S	E	F	G	L1	T1	d2(ねじ基準径)	A	B	C	L2	t1	t2	H	J	T2

7	調節管	SGP(白管)	1					
6	調節管	SGP(白管)	1					
5	止めボルト	SS400	3	ユニクロメッキ				
4	防水受けつば	FC150	1	CSコート				
3	金具枠	CAC203	1	Ni-Crメッキ				
2	ストレーナ	CAC203	1	Ni-Crメッキ				
1	本体	FC150	1	CSコート				
品番	品名	材質	数量	備考				
品名	防水層用床排水トラップ (P形)			寸法図				
	T3B							
承認	江上	検図	伊藤	製図	後藤	作図日	2010年4月1日	
	株式会社 中部コーポレーション						図番	CG82100002