
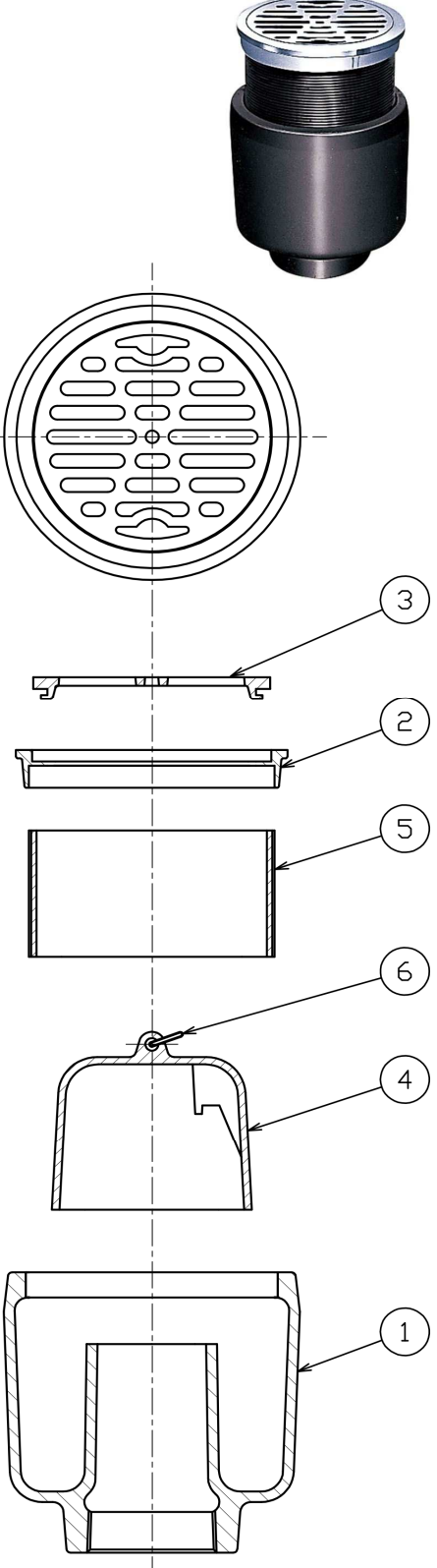








床排水トラップ(T5A-1)

2020年12月4日
 (株)中部コーポレーション 鋳物開発部
 図番: 10X0003

部品明細書

| カタログ 部品表番号 | 画像 | 部品名 | 材質 | 表面処理 | 数量 | 共通部品 | 図面 |
|---------------|---|--------------|--------|----------|----|--|--|
| ① |  | 本体 | FC150 | CSコート | 1 | T5A-1 T5A-1(SU) T5A-1CG T5A-SO T5A-1S |  |
| ② |  | 受枠 | CAC203 | Ni-Crメッキ | 1 | T5A-1 T5B-1 T5A-A (呼称40は専用) T5B-A (呼称40は専用) | |
| ③ |  | ストレーナ | CAC203 | Ni-Crメッキ | 1 | T5A-1 T5B-1 T5A-A (呼称40は専用) T5B-A (呼称40は専用) | |
| ④ |  | ワン | FC150 | CSコート | 1 | T5A-A(SU) T5B-A(SU) T5A-1(SU) T5B-1(SU) T5A-1S T5B-1S T5A-SO T5B-SO T5A-1CG T5B-1CG | |
| ⑤ |  | 円筒 | SGP | CSコート | 1 | T5A-1(SU) T5B-1(SU) T5A-SO T5B-SO T5A-1CG T5B-1CG | |
| ⑥ |  | リング (ワン用) | SUS | - | 1 | 鋳鉄ワン すべて共通 | |
| - |  | 保護フィルム | - | - | 1 | - | |

※図面の番号はカタログ部品表番号を示します。