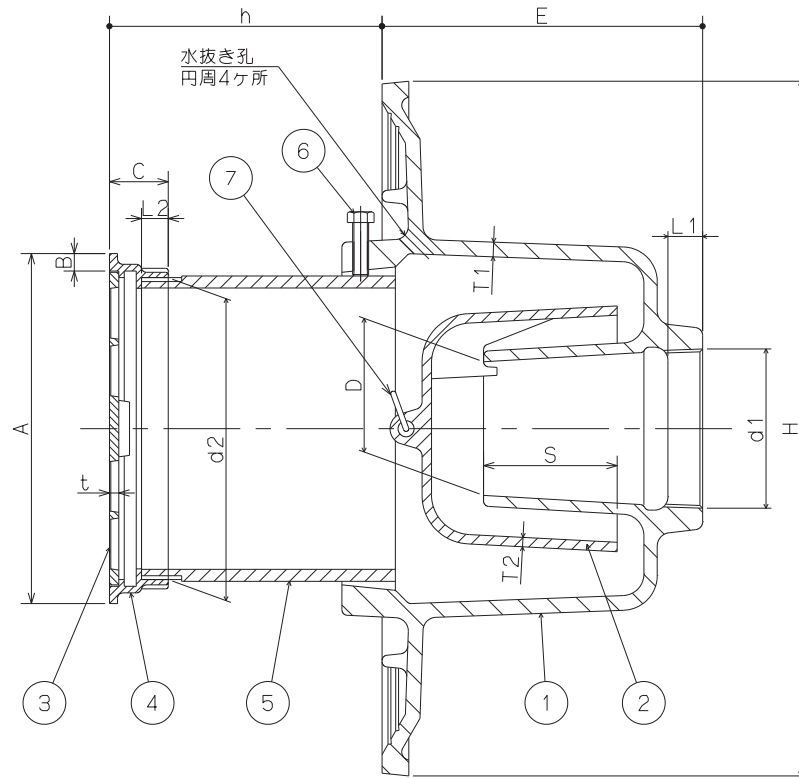
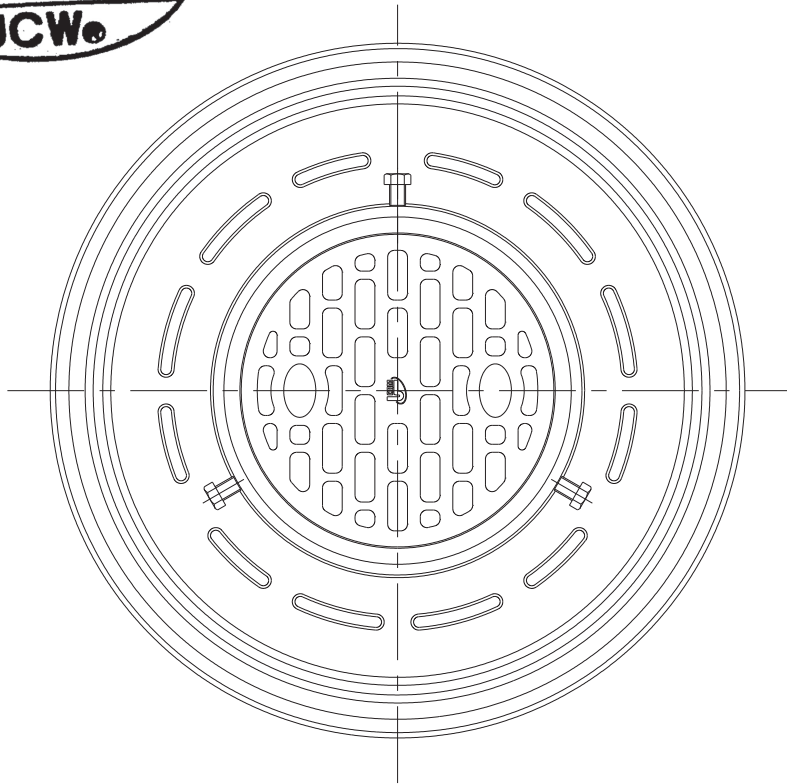


*JCW201 T5B(SU)



- * ストレーナの有効開口面積は排水管断面積以上です。
- * ねじ部d1は、JIS B 0203(管用テーパねじ)による。
- * ねじ部d2は、JIS B 0202(管用平行ねじ)による。
- * 呼び40はJCW201の規格品ではありません。

(単位: mm)

100	113.030	100	50	145	370	21	6.0	5.0	214.630	244	6	29	12	6.0	最小51~133
80	87.884	80	50	130	320	17	6.0	4.0	163.830	180	6	26	10	5.5	最小48~116
65	75.184	65	50	125	285	15	6.0	4.0	138.430	155	6	26	10	4.5	最小48~116
50	59.614	50	50	120	260	13	5.5	3.5	113.030	130	6	22	10	3.5	最小44~102
40	47.803	40	50	105	240	12	5.0	3.5	100.330	114	6	22	10	3.5	最小44~107
呼び	d1(ねじ基準径)	D	S	E	H	L1	T1	T2	d2(ねじ基準径)	A	B	C	L2	t	h

7	リング	SUS304	1				
6	止めボルト	SWRM	3	ユニクロメッキ			
5	調節管	SGP(白管)	1				
4	金具枠	SCS13	1				
3	ストレーナ	SCS13	1				
2	わん	FC150	1	CSコート			
1	本体	FC150	1	CSコート			
品番	品名	材質	数量	備考			
品名	防水層用床排水トラップ (わん形) T5B-A(SU)			寸法図			
承認	伊藤	検図	伊藤	製図	武田	作図日	2017年7月31日
*株式会社 中部コーポレーション							
図番 C032100002							

* 上部金具はステンレス製(D-SN)です。