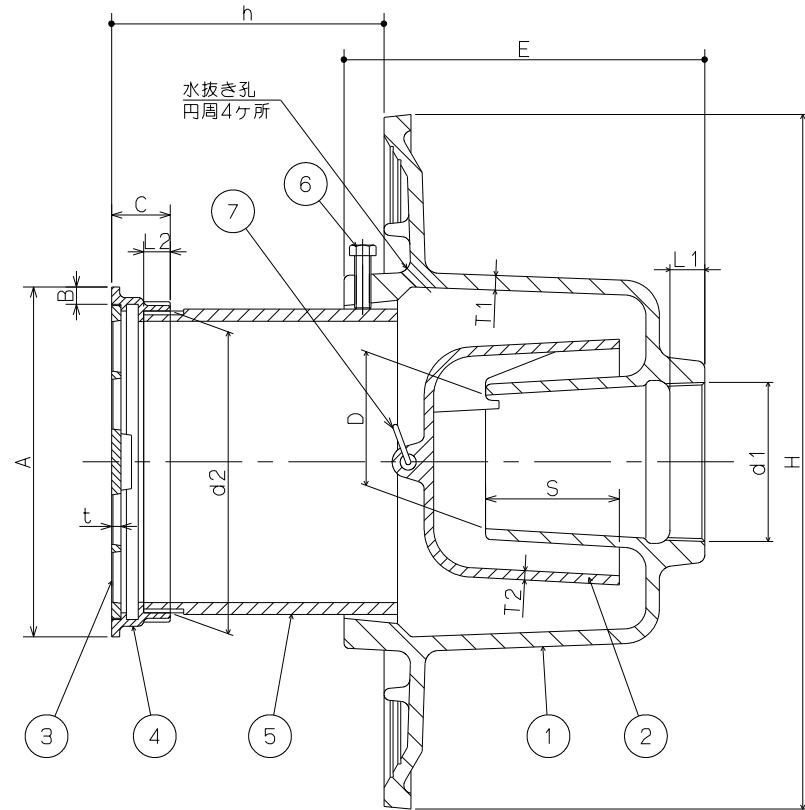
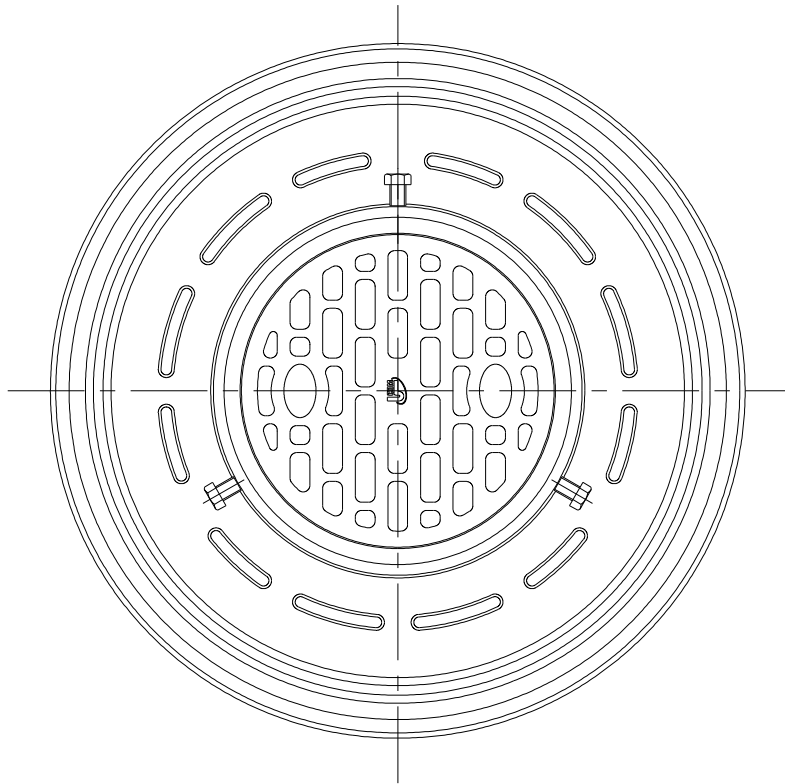


* JCW201 T5B(SU)



- * ストレーナの有効開口面積は排水管断面積以上です。
- * ねじ部d1は、JIS B 0203(管用テーパねじ)による。
- * ねじ部d2は、JIS B 0202(管用平行ねじ)による。
- * 呼び40はJCW201の規格品ではありません。

(単位: mm)

50	59.614	50	50	135	260	13	5.5	3.5	113.030	131	6.5	22	10	3.5	最小44~102
40	47.803	40	50	120	240	12	5.0	3.5	100.330	115	6.5	22	10	3.5	最小44~107
呼び	d1(ねじ基準径)	D	S	E	H	L1	T1	T2	d2(ねじ基準径)	A	B	C	L2	t	h

7	リング	SUS304	1	
6	止めボルト	SS400	3	ユニクロメッキ
5	調節管	SGP(白管)	1	
4	金具枠	SCS13	1	
3	ストレーナ	SCS13	1	
2	樹脂ワン	ポリエチレン	1	
1	本体	FC150	1	CSコート
品番	品名	材質	数量	備考

品名	防水層用床排水トラップ (樹脂ワン付)			寸法図			
	T5B-A(SU)PW						
承認	伊藤	検図	伊藤	製図	太田	作図日	2017年1月12日
	中部コーポレーション			図番	CQ12100001		

* 上部金具はステンレス製です。