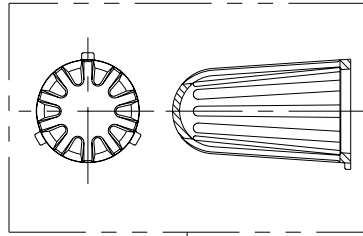
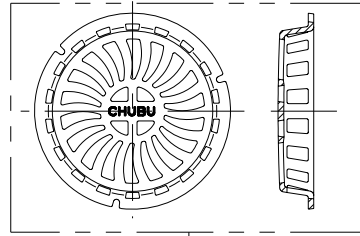


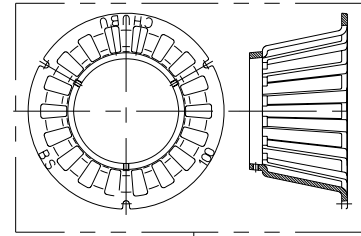
SSストレーナー



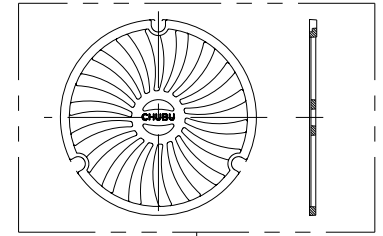
LSストレーナー



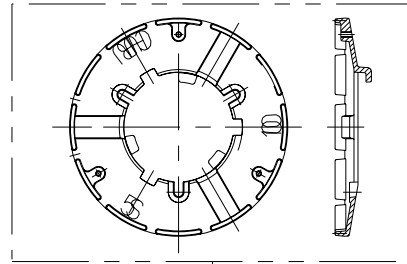
BSストレーナー



FSストレーナー



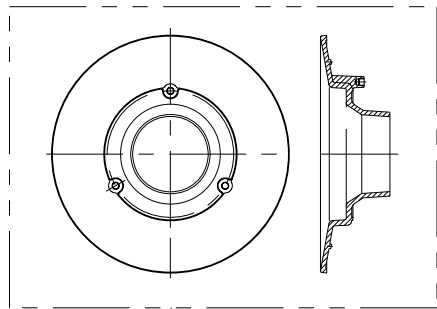
防水層押え(5S押え)



5Sドレン-10Sドレン部品構成表

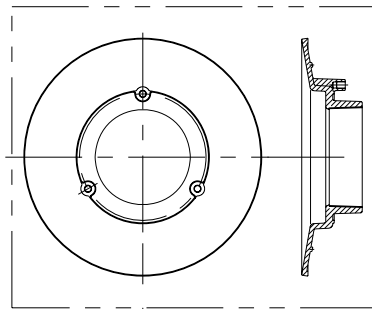
本体	5Sドレン 別部品	10Sドレン 別部品
防水層押さえ	共通	
ストレーナー	共通(従来型)	
ストレーナー止めビス	共通(M6×12L)	
スタットボルトセット	M8×50L(FSスト M8×30L)	
溶接用アンカー	共通(六角ボルト M6×20L)	
保護カバー	別部品(ポリエチレン)	別部品(ポリエチレン)
位置決め座セット	共通	
保護蓋	共通(φ14保護蓋)ポリエチレン製	
塩ビスリーブ (スラブ厚さ100の場合)	L=65	

RAP-5S本体



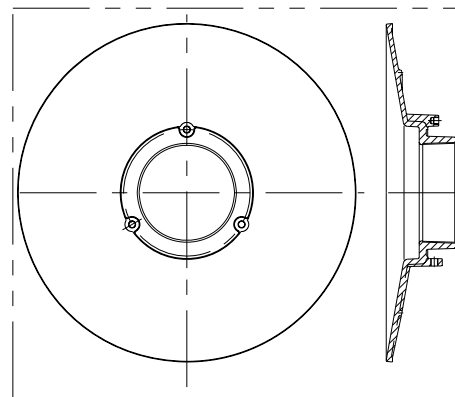
- ├ RAP-5S
- ├ RSLP-5S
- ├ BSP-5S
- └ FSP-5S

RAG-5S本体



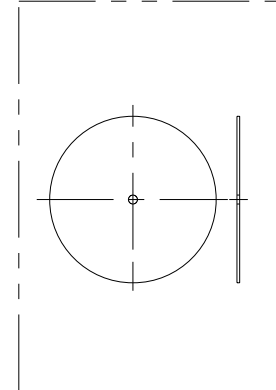
- ├ RAG-5S
- ├ RSLG-5S
- ├ BSG-5S
- └ FSG-5S

RAG-10S本体

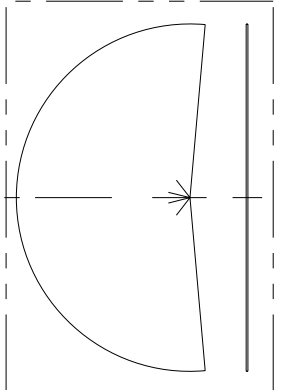


- ├ RAG-10S-75.100
- ├ RSLG-10S-75.100
- ├ BSG-10S-75.100
- └ FSG-10S-75.100

5S保護カバー



10S保護カバー



第三角法	製 図	担当	渡辺	年月日	12.6.7	尺 度	名 称	縦引き型ドレン	図 番	CL65010001
	検 査	伊藤	12.6.7	品 名	5S・10Sドレン部品相関表			株式会社 中部コーポレーション		
	承 認	江上	12.6.7							