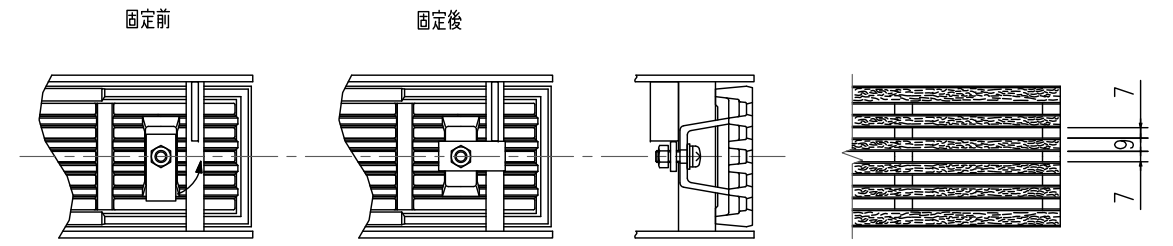
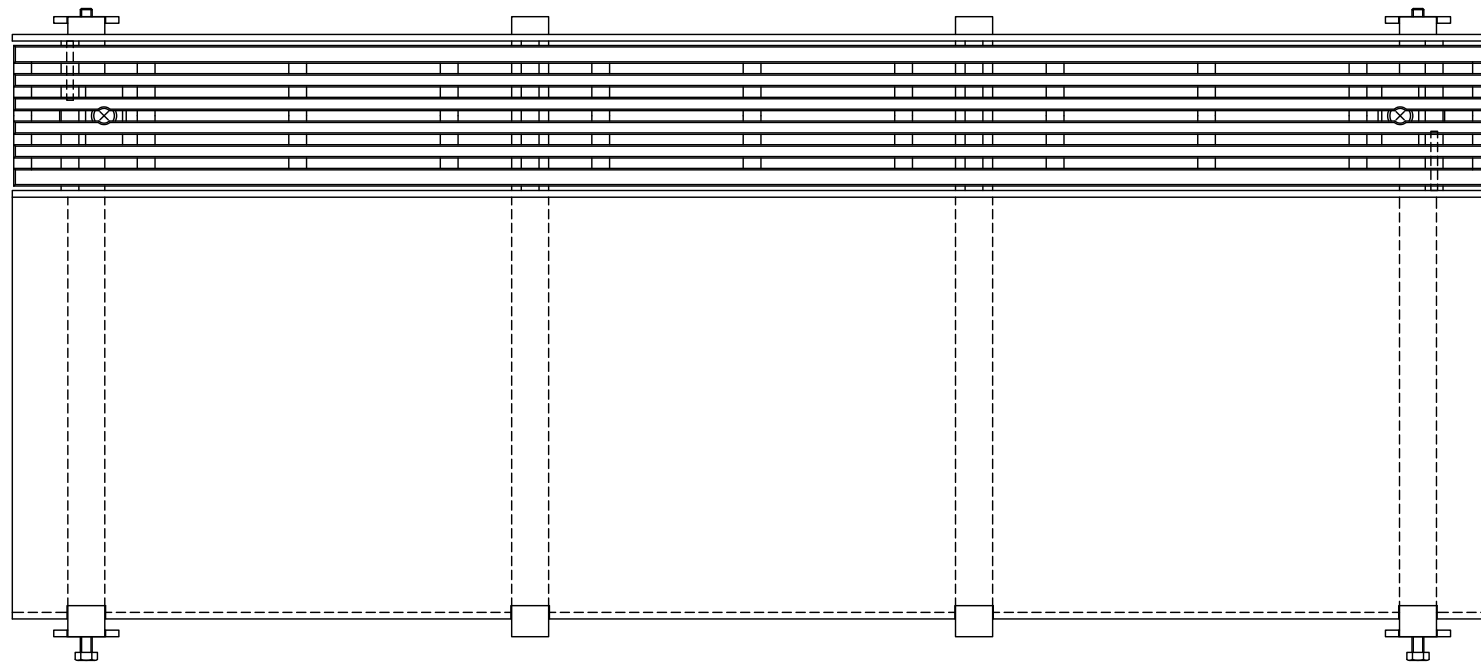
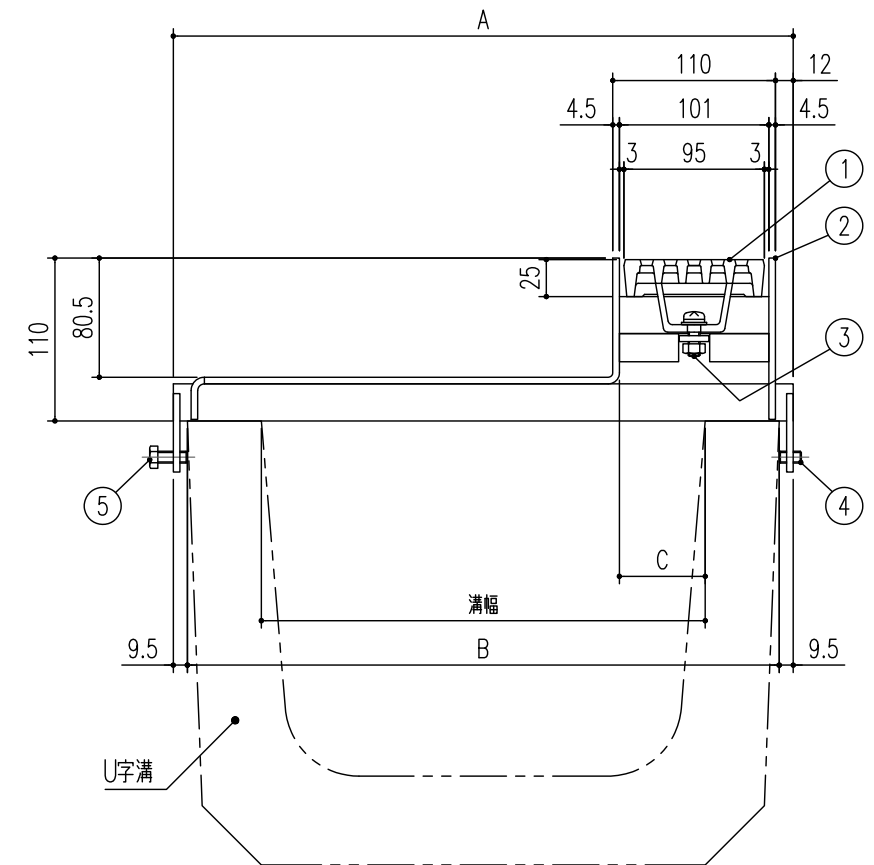
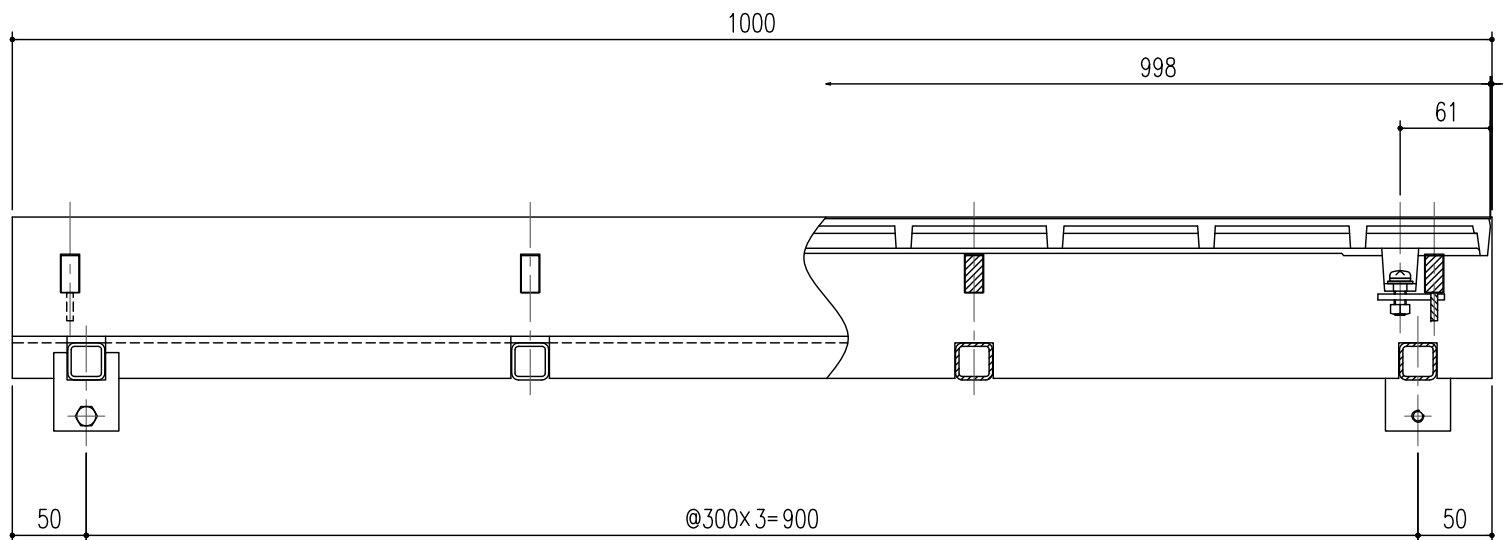


No	品名	材質	数量	備考
1	蓋	FCD500	1	凹凸模様 CSコート
2	受枠	SS400・SPHC	1	溶融亜鉛めっき/「K」黒色仕上・・・溶融亜鉛めっき後CSコート
3	固定金具	SUS304	2	
4	六角穴付き止めネジ	ステンレス製	2	M8×15
5	六角ボルト	ステンレス製	2	M8×20



グレーチング固定部詳細図

蓋詳細図



※ 型式記号「K」は黒色仕上を示す

型式記号	溝幅	A	B	C	蓋質量	枠質量
U10T-1(K)-30	300	419	400	58	9.5kg	21.6kg
U10T-1(K)-24	240	349	330	63		18.7kg
U10T-1(K)-18	180	269	250	73		15.4kg
U10T-1(K)-15	150	229	210	78		13.7kg

記号	通知番号	変更内容・理由	変更数	年月日	担当	承認	製図	検図	承認	第三角法	担当	年月日	尺度	名称	品名	図番	備考	
△	KKY-18-032	型式変更・ラインナップ追加		18.08.01	加藤	近藤	製図	近藤	09.08.19	1/5				アーバンスリット(U字溝用)境界型 荷重区分 歩道用 鑄鉄製溝蓋		D182180010-2		
△				10.03.30	近藤	江上	検図	江上	"						受枠 U10T-1(K)-15~U10T-1(K)-30			
△							承認	江上	"						蓋 UF10D25			株式会社 中部コーポレーション