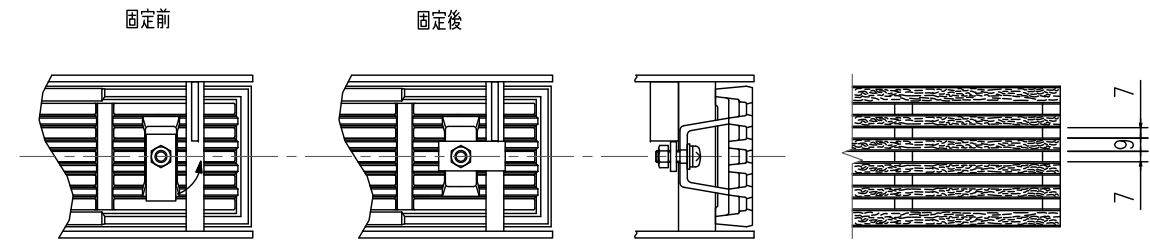
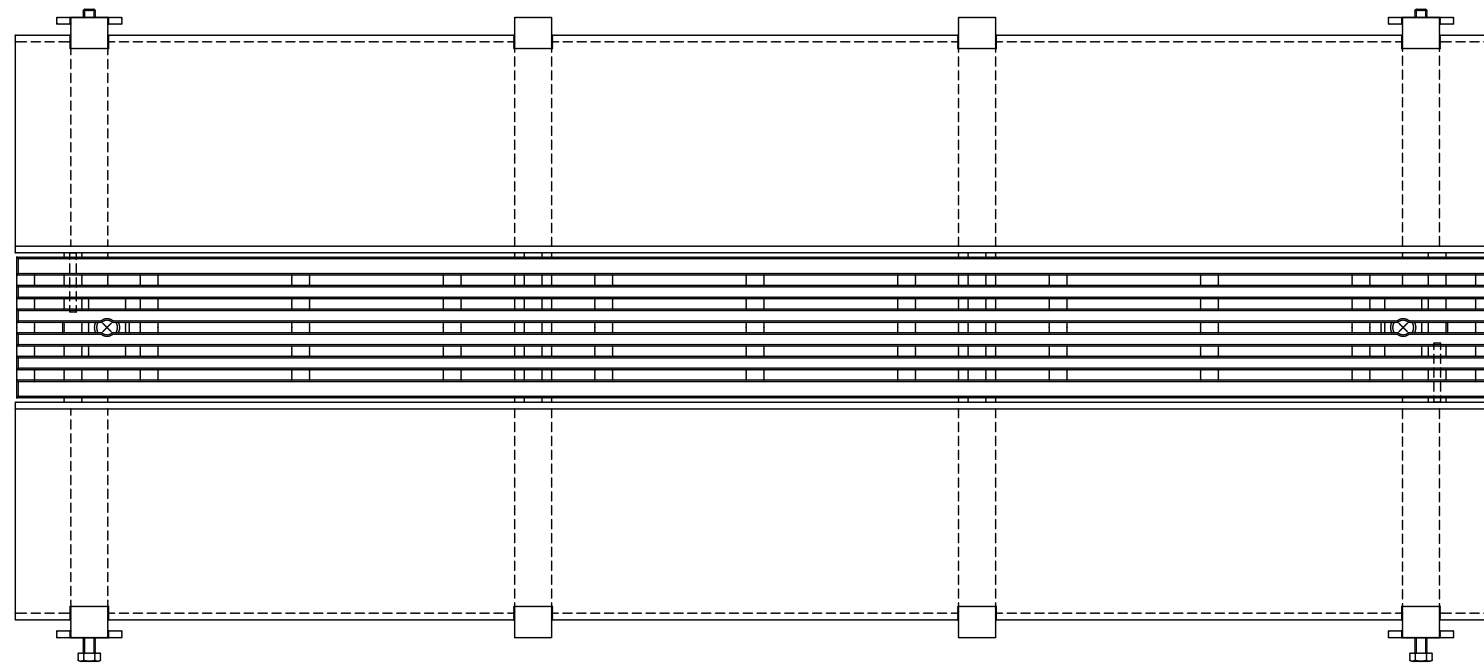
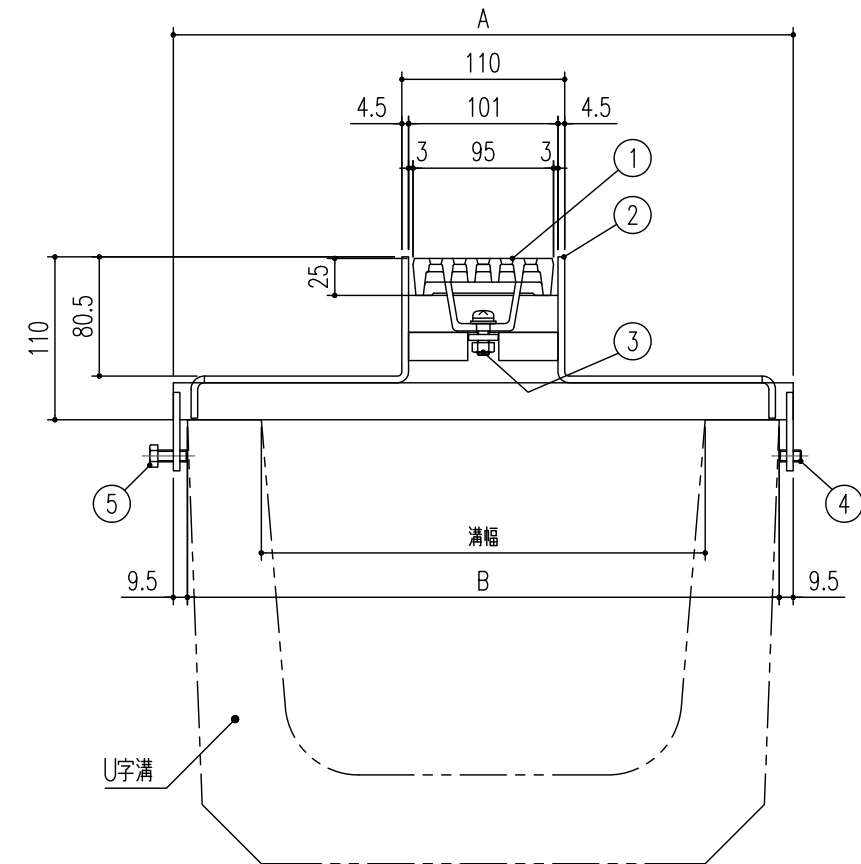
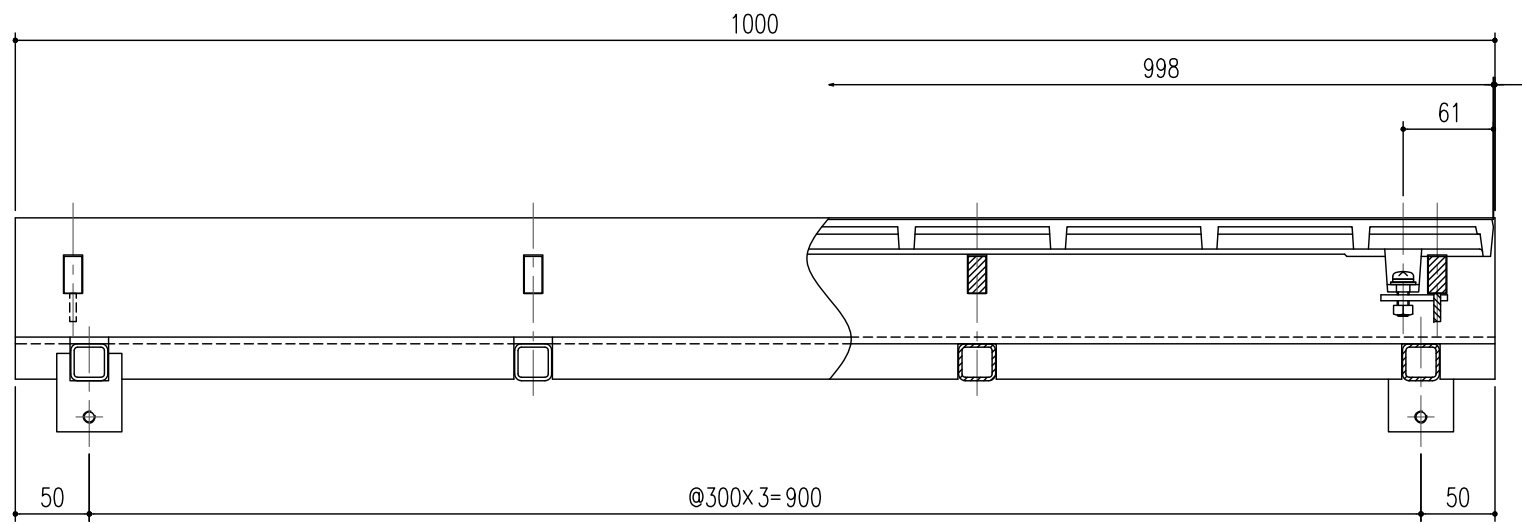


No	品名	材質	数量	備考
1	蓋	FCD500	1	凹凸模様 CSコート
2	受枠	SS400・SPHC	1	溶融亜鉛めっき/「K」黒色仕上・・・溶融亜鉛めっき後CSコート
3	固定金具	SUS304	2	
4	六角穴付き止めネジ	ステンレス製	2	M8×15
5	六角ボルト	ステンレス製	2	M8×20



グレーチング固定部詳細図

蓋詳細図



※ 型式記号「K」は黒色仕上を示す

型式記号	溝幅	A	B	蓋質量	枠質量
U10T-2(K)-30C	300	419	400	9.5kg	21.3kg
U10T-2(K)-24C	240	349	330		18.4kg
U10T-2(K)-18C	180	269	250		15.1kg
U10T-2(K)-15C	150	229	210		13.4kg

記号	通知番号	変更内容・理由	変更数	年月日	担当	承認	第二角法	製図	検図	承認	担当	年月日	尺度	名称	品名	図番	備考	
△																		
△	KKY-18-032	型式変更・ラインナップ追加		18.08.01	加藤	近藤	第二角法	製図	近藤			09.08.19	1/5	アーバンスリット(U字溝用)中央型 荷重区分 T-2 鑄鉄製溝蓋		図番	D182180023-2	
△				10.03.30	近藤	江上		検図	江上						受枠 U10T-2(K)-15C~U10T-2(K)-30C			
△								承認	江上						蓋 UF10D25			