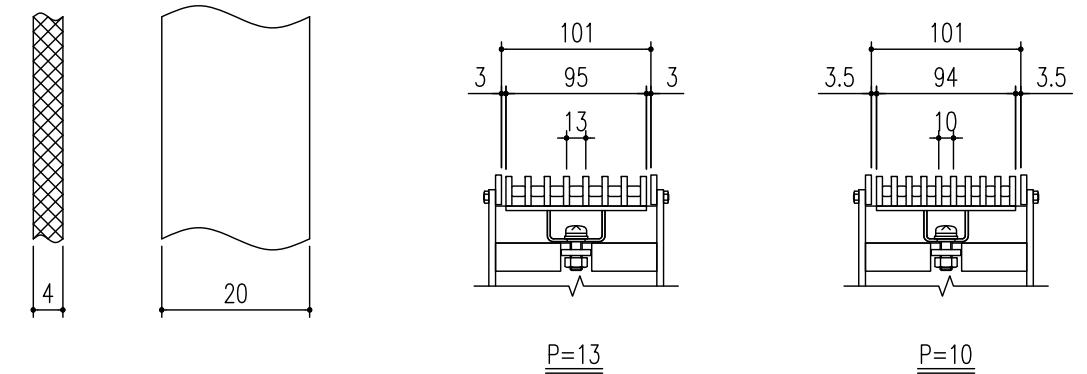
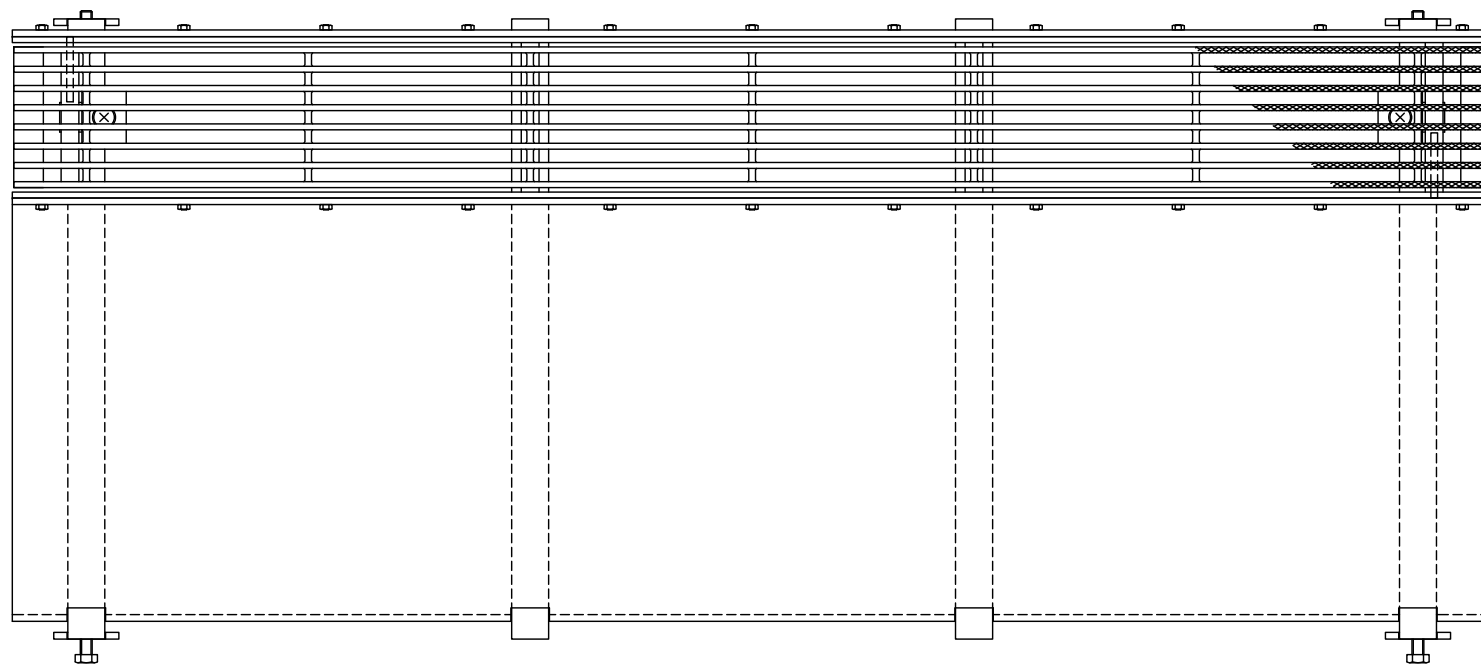
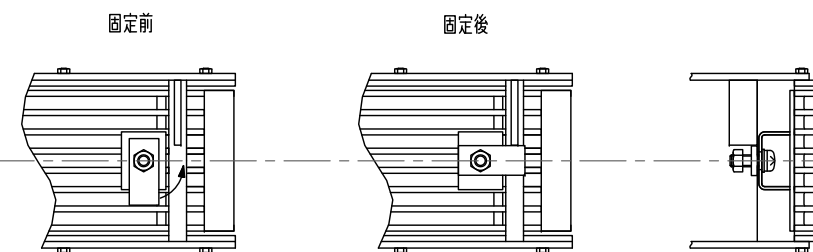
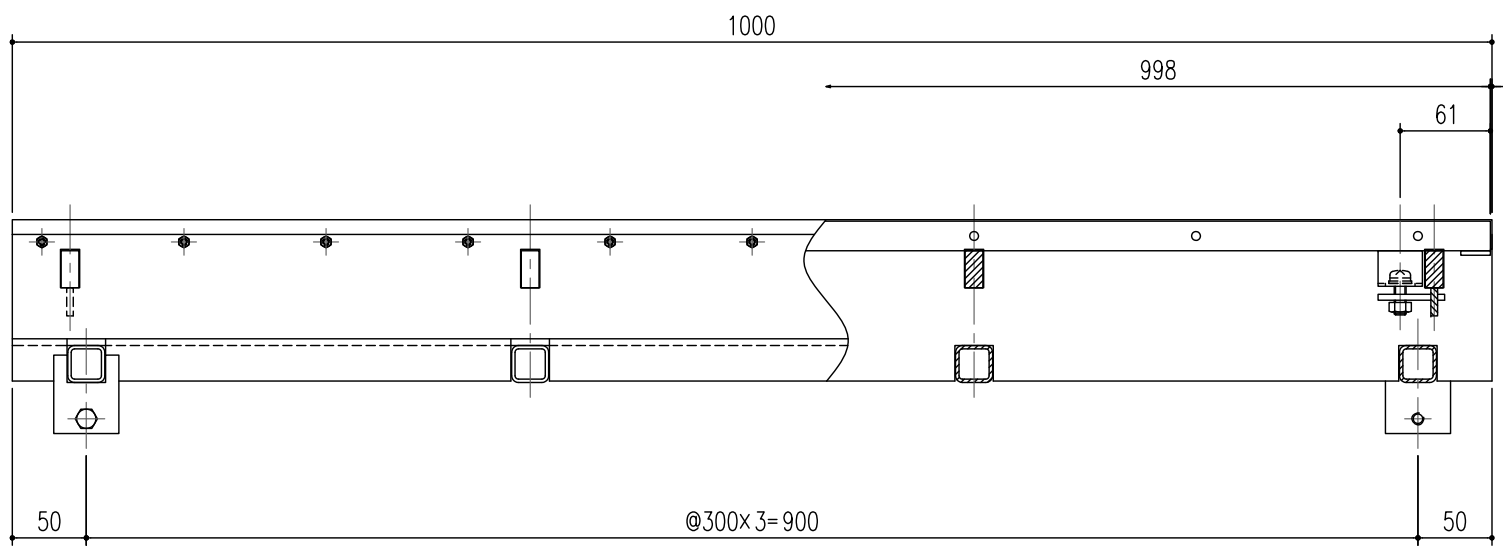


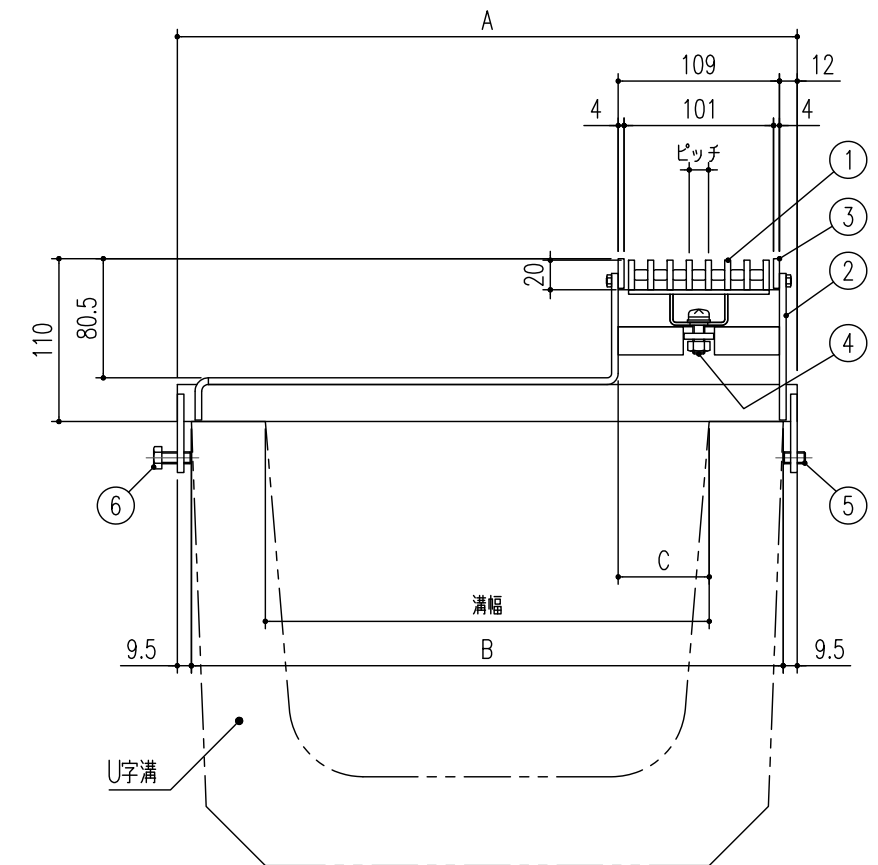
No	品名	材質	数量	備考
1	蓋	SUS304	1	ローレット加工
2	受枠	SS400・SPHC	1	溶融亜鉛めっき
3	目地	SUS304	2	
4	固定金具	SUS304	2	
5	六角穴付き止めネジ	ステンレス製	2	M8×15
6	六角ボルト	ステンレス製	2	M8×20



ベアリングバー詳細図



グレーチング固定部詳細図



型式記号	溝幅	A	B	C	蓋質量	枠質量
U10S-2-30S	300	419	400	61.5	P=10 6.6kg	22.0kg
U10S-2-24S	240	349	330	66.5		19.1kg
U10S-2-18S	180	269	250	76.5	P=13 5.4kg	15.8kg
U10S-2-15S	150	229	210	81.5		14.1kg

記号	通知番号	変更内容・理由	変更数	年月日	担当	承認	第三角法	製図	検図	承認	担当	年月日	尺度	名称	品名	図番	備考
△														アーバンスリット (U字溝用) 境界型			
△	KKY-18-032	型式変更		18.08.01	加藤	近藤		製図	近藤			09.08.19	1/5	アーバンスリット (U字溝用) 境界型			D182180002-2
△				10.03.30	近藤	江上		検図	江上			"		受枠 U10S-2-15S~U10S-2-30S			
△								承認	江上			"		蓋 UF10S20 P=13 / P=10			株式会社 中部コーポレーション