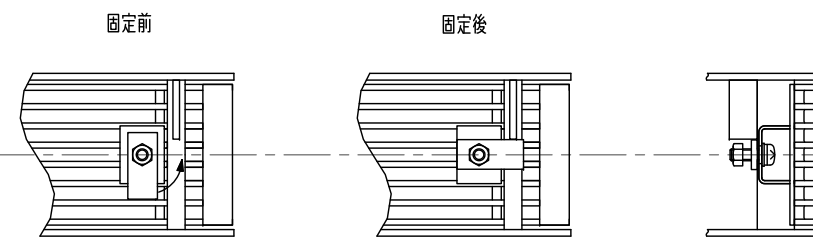
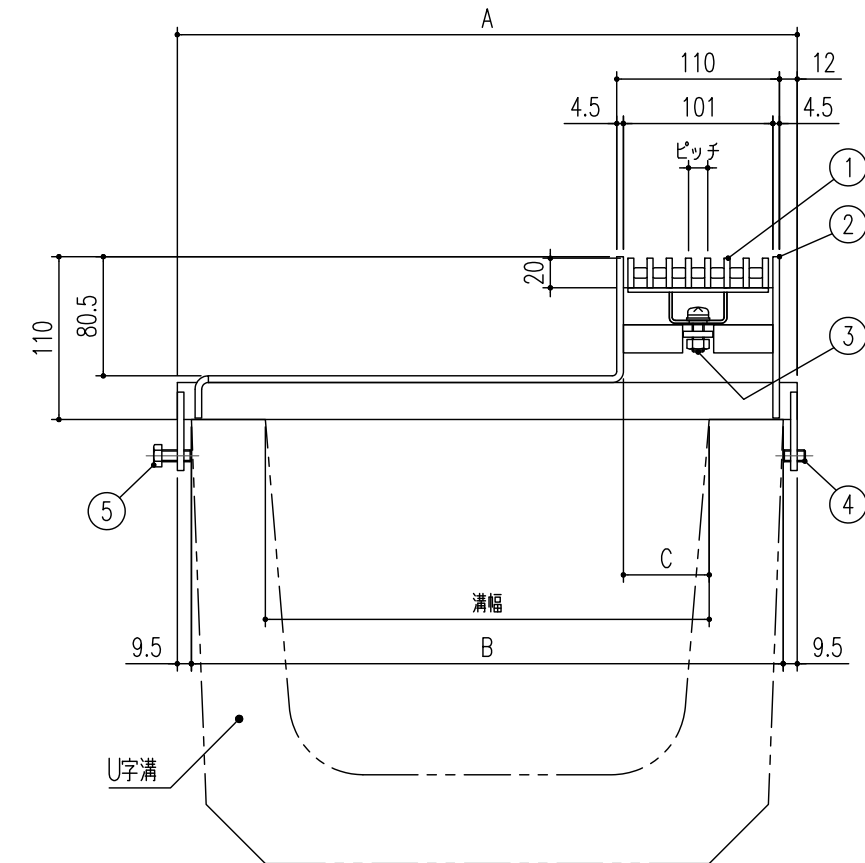
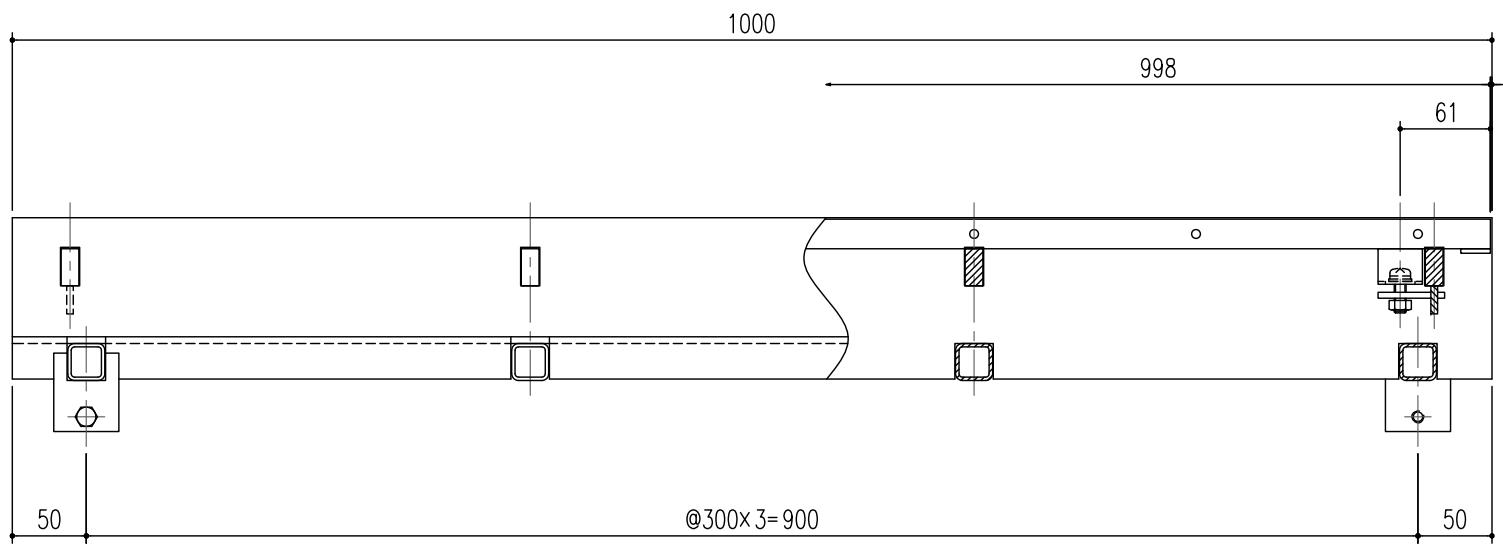
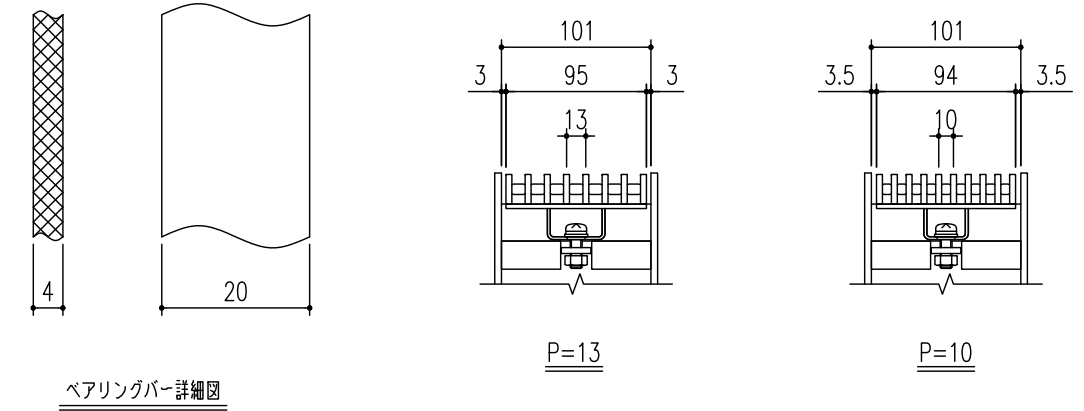
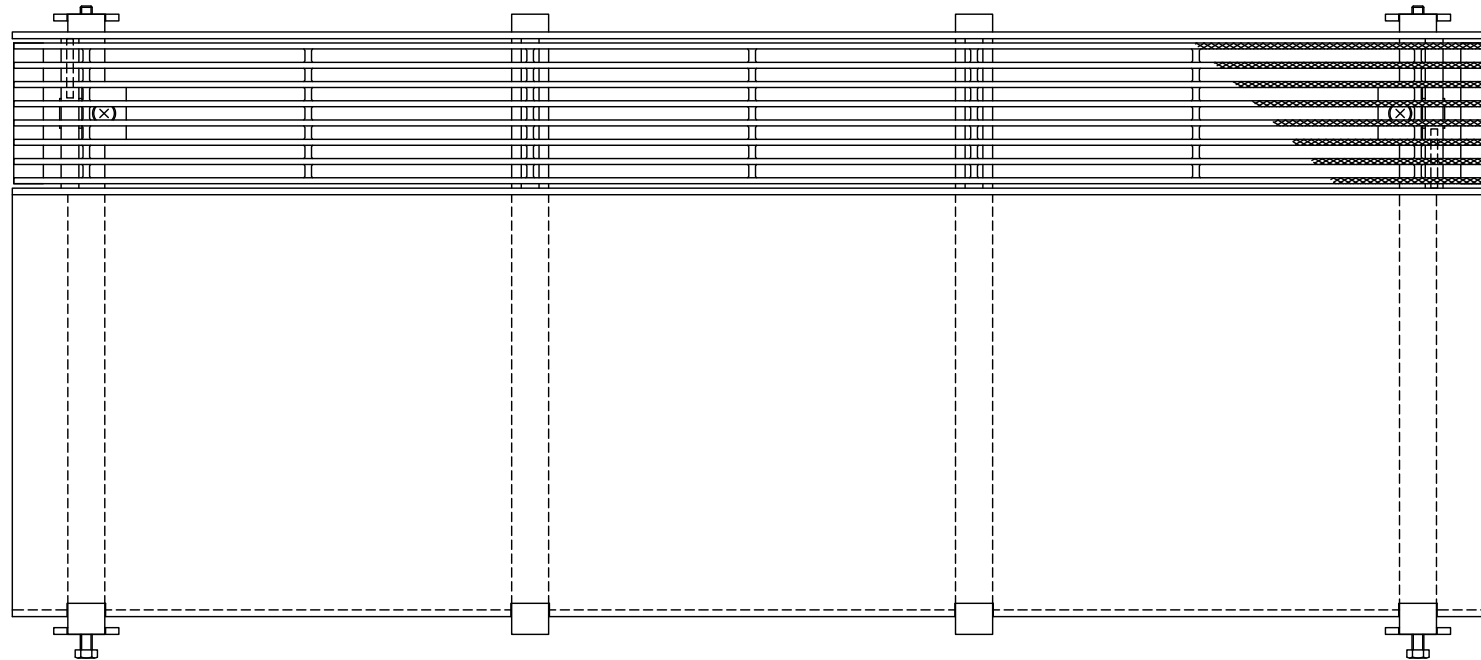


No	品名	材質	数量	備考
1	蓋	SUS304	1	ローレット加工
2	受枠	SS400・SPHC	1	溶融亜鉛めっき
3	固定金具	SUS304	2	
4	六角穴付き止めネジ	ステンレス製	2	M8×15
5	六角ボルト	ステンレス製	2	M8×20



グレーチング固定部詳細図

型式記号	溝幅	A	B	C	蓋質量	枠質量
U10S-2-30	300	419	400	58	P=10 6.6kg	21.6kg
U10S-2-24	240	349	330	63	P=10 6.6kg	18.7kg
U10S-2-18	180	269	250	73	P=13 5.4kg	15.4kg
U10S-2-15	150	229	210	78	P=13 5.4kg	13.7kg

記号	通知番号	変更内容・理由	変更数	年月日	担当	承認	製図	検図	承認	担当	年月日	尺度	名称	図番
△													アーバンスリット（U字溝用）境界型 荷重区分 T-2 ステンレス製溝蓋	D182180005-2
△	KKY-18-032	型式変更		18.08.01	加藤	近藤	製図	近藤	09.08.19			1/5	品名	
△				10.03.30	近藤	江上	検図	江上	"				受枠 U10S-2-15~U10S-2-30 蓋 UF10S20 P=13 / P=10	
記号	通知番号	変更内容・理由	変更数	年月日	担当	承認	製図	検図	承認	担当	年月日	尺度	名称	図番

株式会社 中部コーポレーション