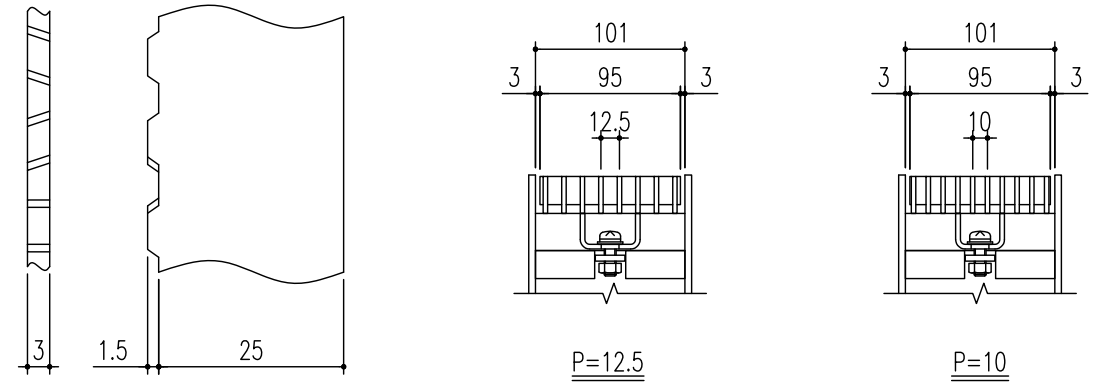
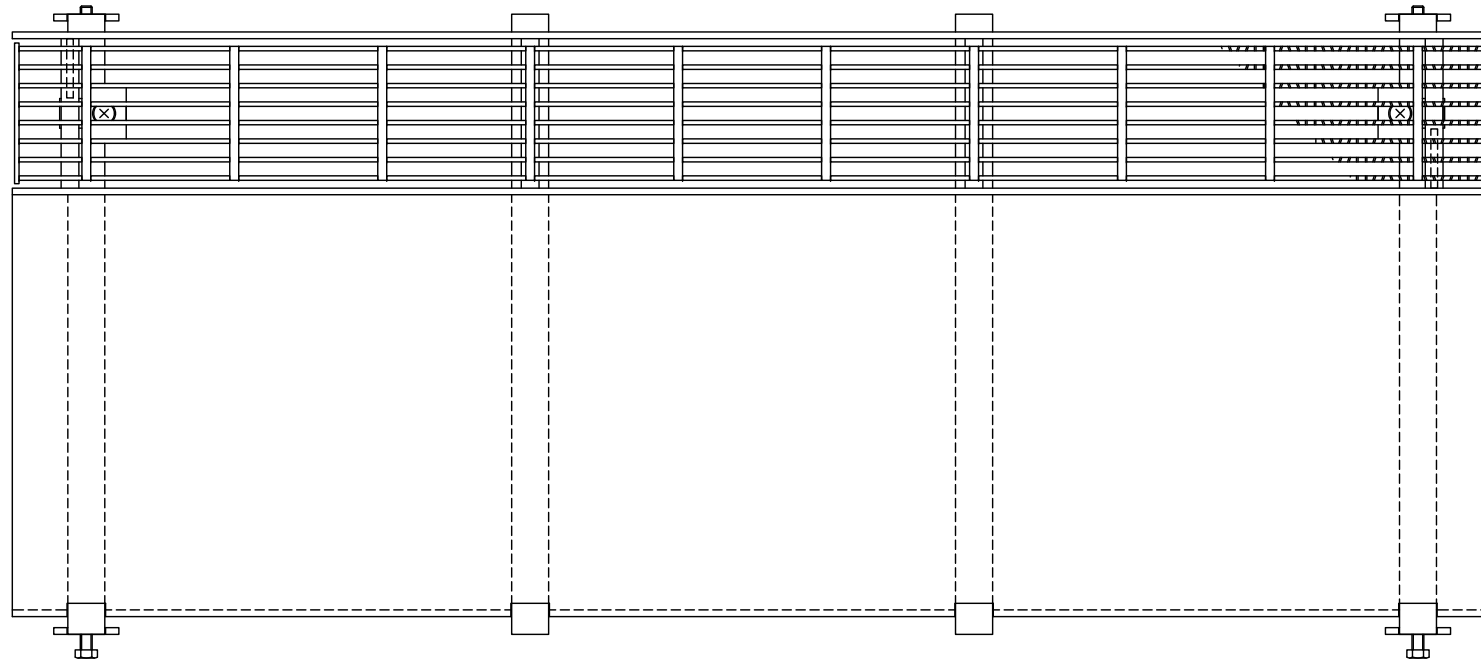
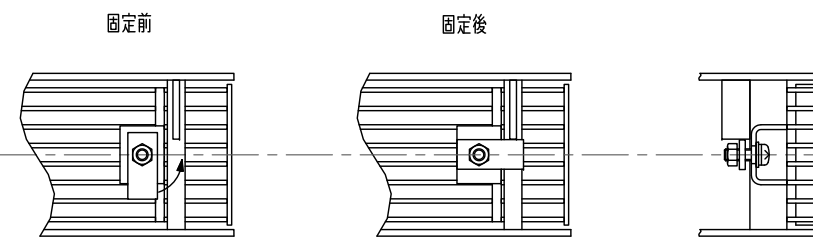
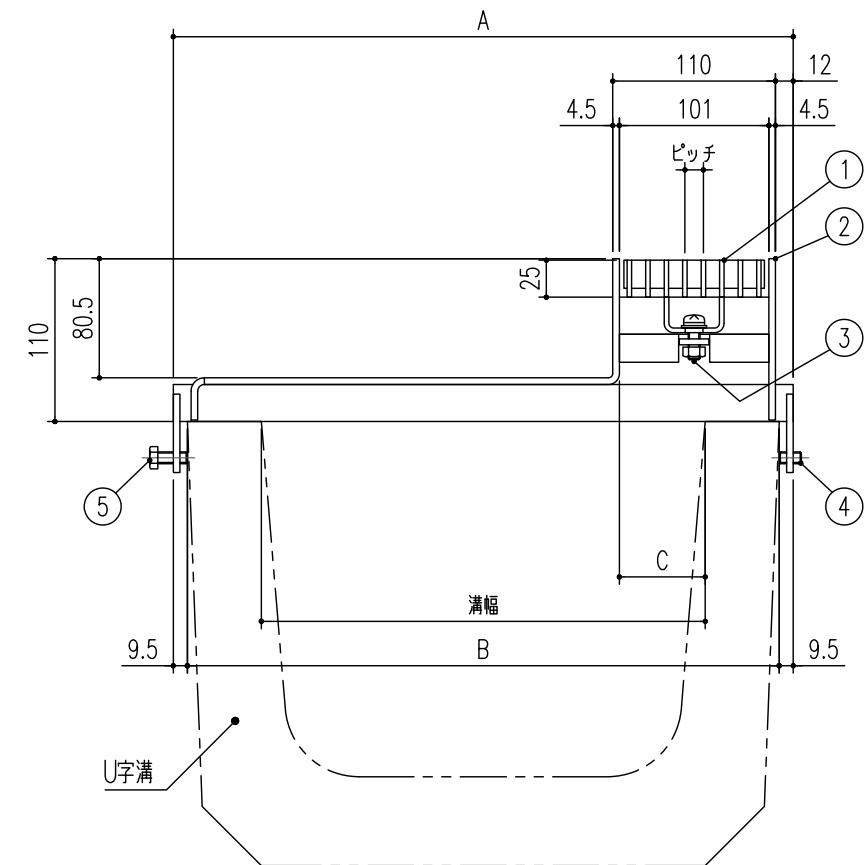
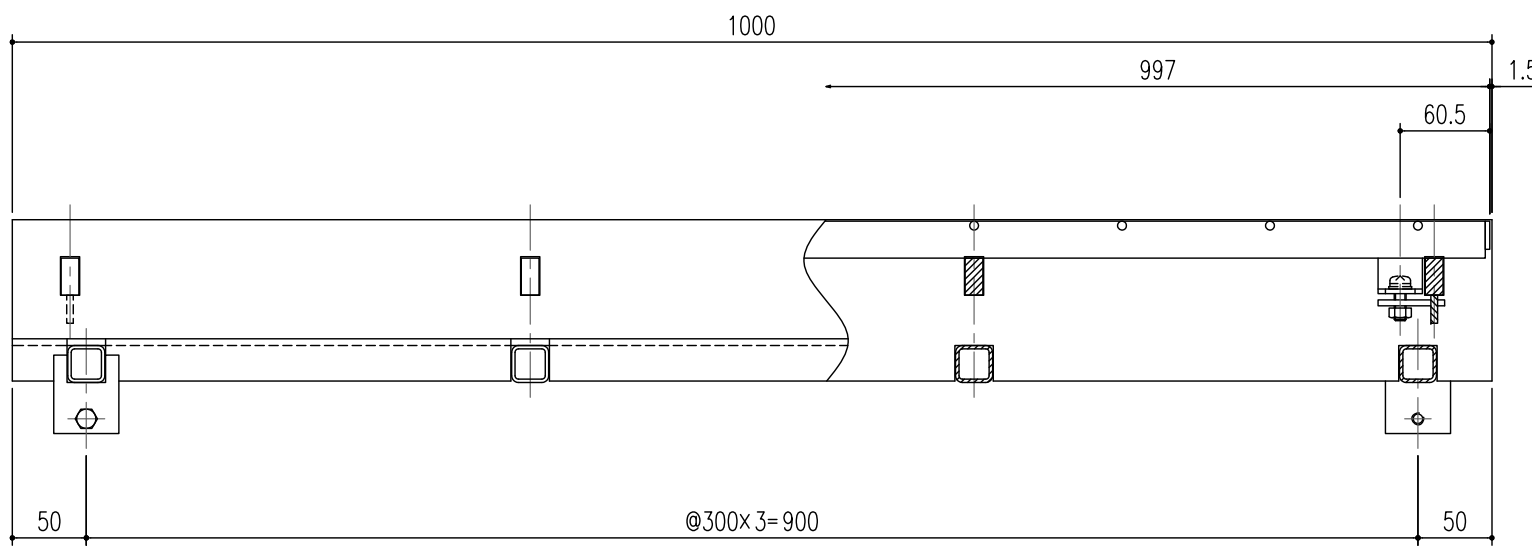


No	品名	材質	数量	備考
1	蓋	SS400	1	Vギザ 溶融亜鉛めっき / 「K」 黒色仕上・・・ケンポージンク
2	受枠	SS400・SPHC	1	溶融亜鉛めっき / 「K」 黒色仕上・・・溶融亜鉛めっき後CSコート
3	固定金具	SUS304	2	
4	六角穴付き止めネジ	ステンレス製	2	M8×15
5	六角ボルト	ステンレス製	2	M8×20



ベアリングバー詳細図



グレーチング固定部詳細図

※ 型式記号「K」は黒色仕上を示す

型式記号	溝幅	A	B	C	蓋質量	枠質量
U10T-1(K)-30	300	419	400	58	P=10	21.6kg
U10T-1(K)-24	240	349	330	63	6.1kg	18.7kg
U10T-1(K)-18	180	269	250	73	P=12.5	15.4kg
U10T-1(K)-15	150	229	210	78	5.0kg	13.7kg

記号	通知番号	変更内容・理由	変更数	年月日	担当	承認	第三角法	製図	検図	承認	担当	年月日	尺度	名称	図番			
△	KKY-18-032	型式変更・ラインナップ追加		18.08.01	加藤	近藤	第二角法	製図	近藤			09.08.19	1/5	アーバンスリット (U字溝用) 境界型 荷重区分 歩道用 スチール製溝蓋	D182180007-2			
△				10.03.30	近藤	江上		検図	江上			"					受枠 U10T-1(K)-15~U10T-1(K)-30 蓋 UF10T25(K) P=12.5 / P=10	株式会社 中部コーポレーション
△								承認	江上			"						