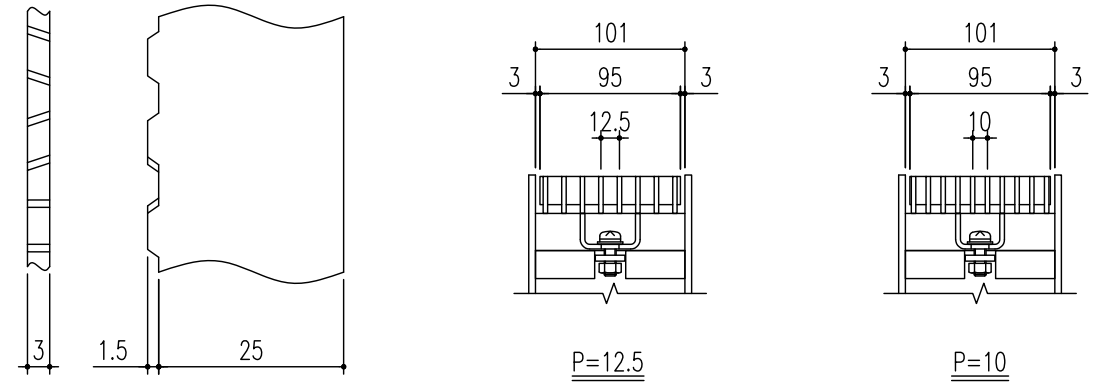
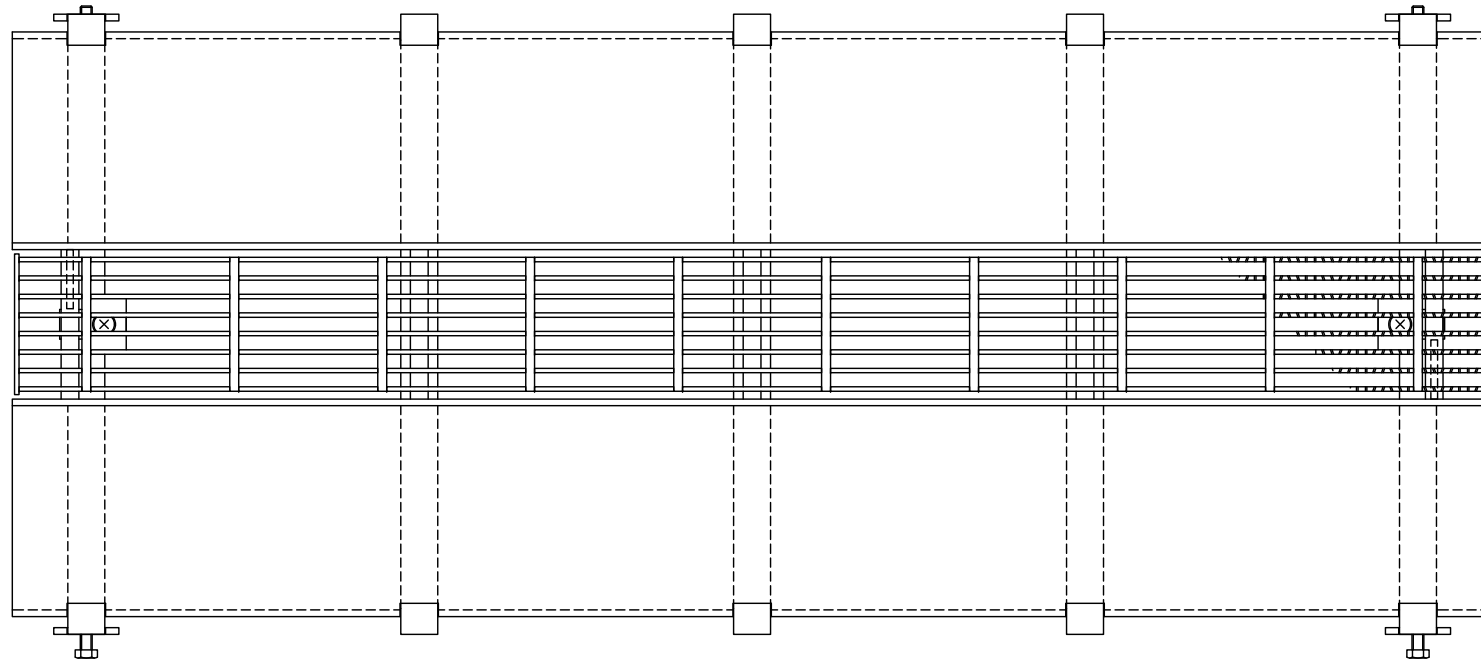
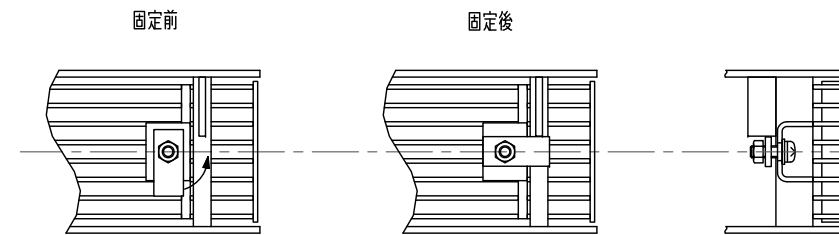
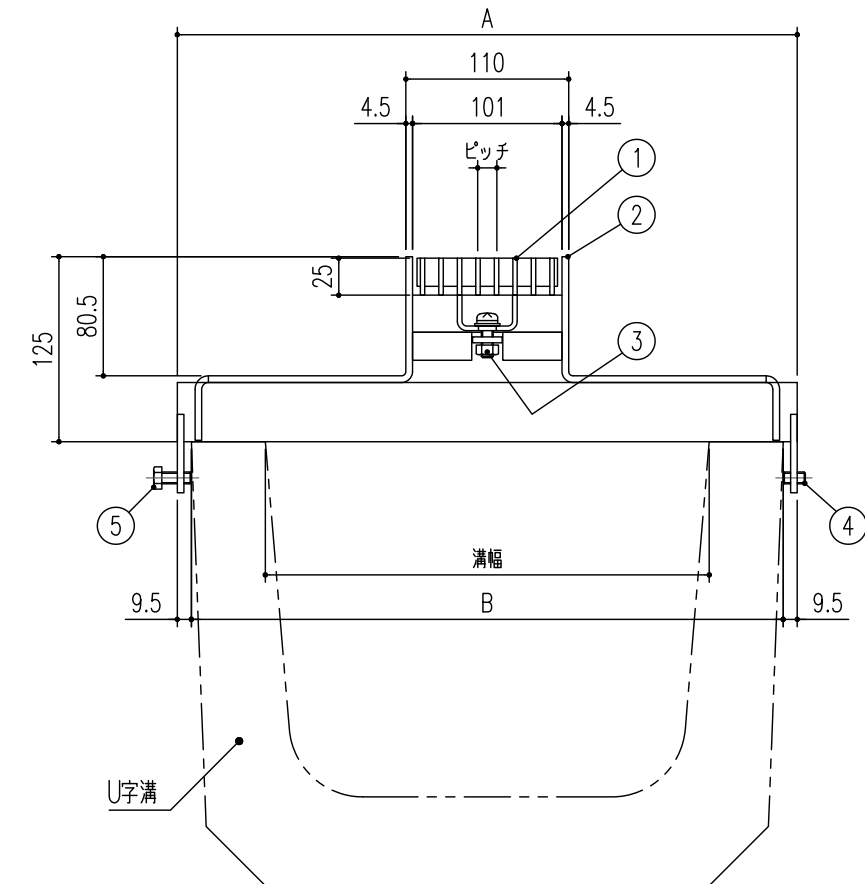
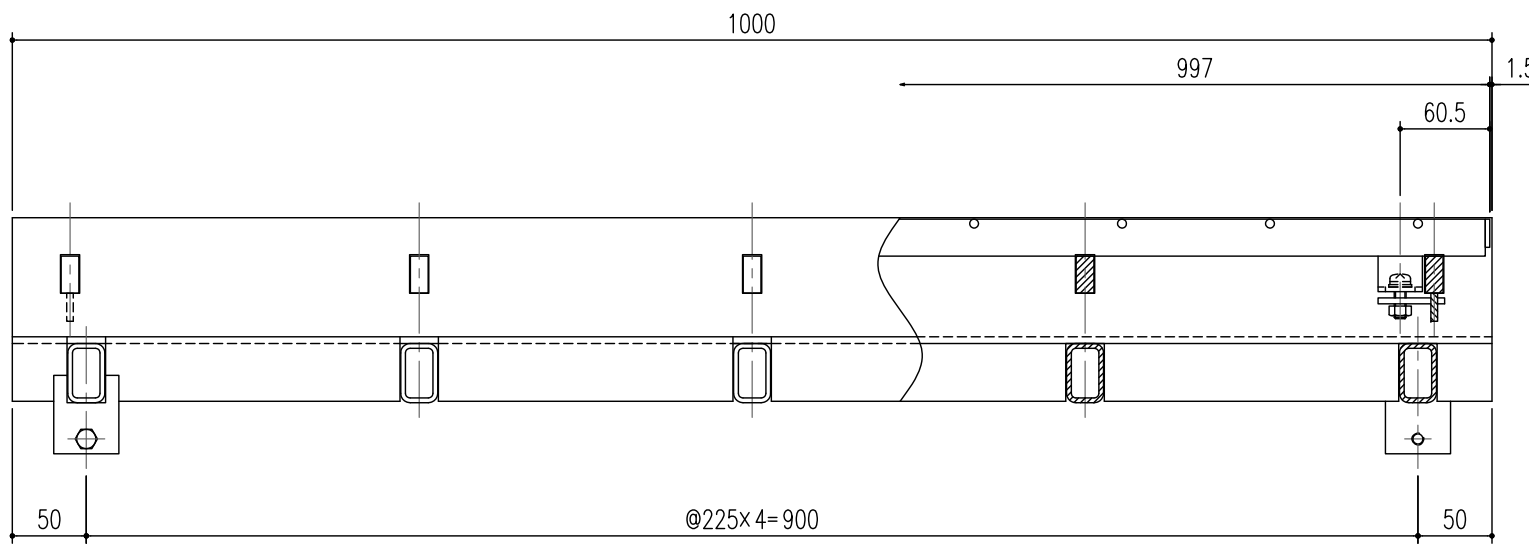


No	品名	材質	数量	備考
1	蓋	SS400	1	Vギザ 溶融亜鉛めっき / 「K」 黒色仕上・・・ケンボージンク
2	受枠	SS400・SPHC	1	溶融亜鉛めっき / 「K」 黒色仕上・・・溶融亜鉛めっき後CSコート
3	固定金具	SUS304	2	
4	六角穴付き止めネジ	ステンレス製	2	M8×15
5	六角ボルト	ステンレス製	2	M8×20



ベアリングバー詳細図



グレーチング固定部詳細図

※ 型式記号「K」は黒色仕上を示す

型式記号	溝幅	A	B	蓋質量	枠質量
U10T-14(K)-30C	300	419	400	P=10 6.1kg	25.8kg
U10T-14(K)-24C	240	349	330	6.1kg	22.4kg
U10T-14(K)-18C	180	269	250	P=12.5 5.0kg	18.5kg
U10T-14(K)-15C	150	229	210	5.0kg	16.5kg

記号	通知番号	変更内容・理由	変更数	年月日	担当	承認	第二角法	製図	検図	承認	担当	年月日	尺度	名称	品名	図番	
△														アーバンスリット (U字溝用) 中央型 荷重区分 T-14 スチール製溝蓋		D182180021-2	
△	KKY-18-032	型式変更・ラインナップ追加		18.08.01	加藤	近藤	第二角法	製図	近藤			09.08.19	1/5	受枠 U10T-14(K)-15C~U10T-14(K)-30C 蓋 UF10T25(K) P=12.5 / P=10	株式会社 中部コーポレーション	図番	
△				10.03.30	近藤	江上		検図	江上			"					
△								承認	江上			"					