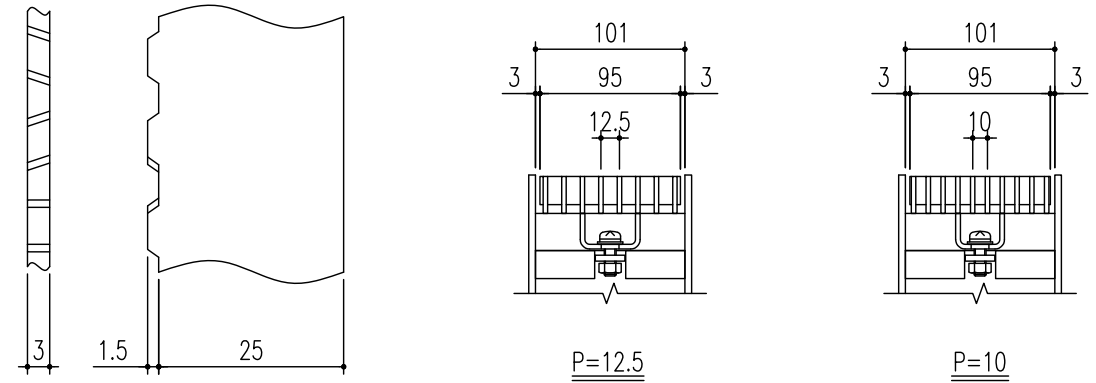
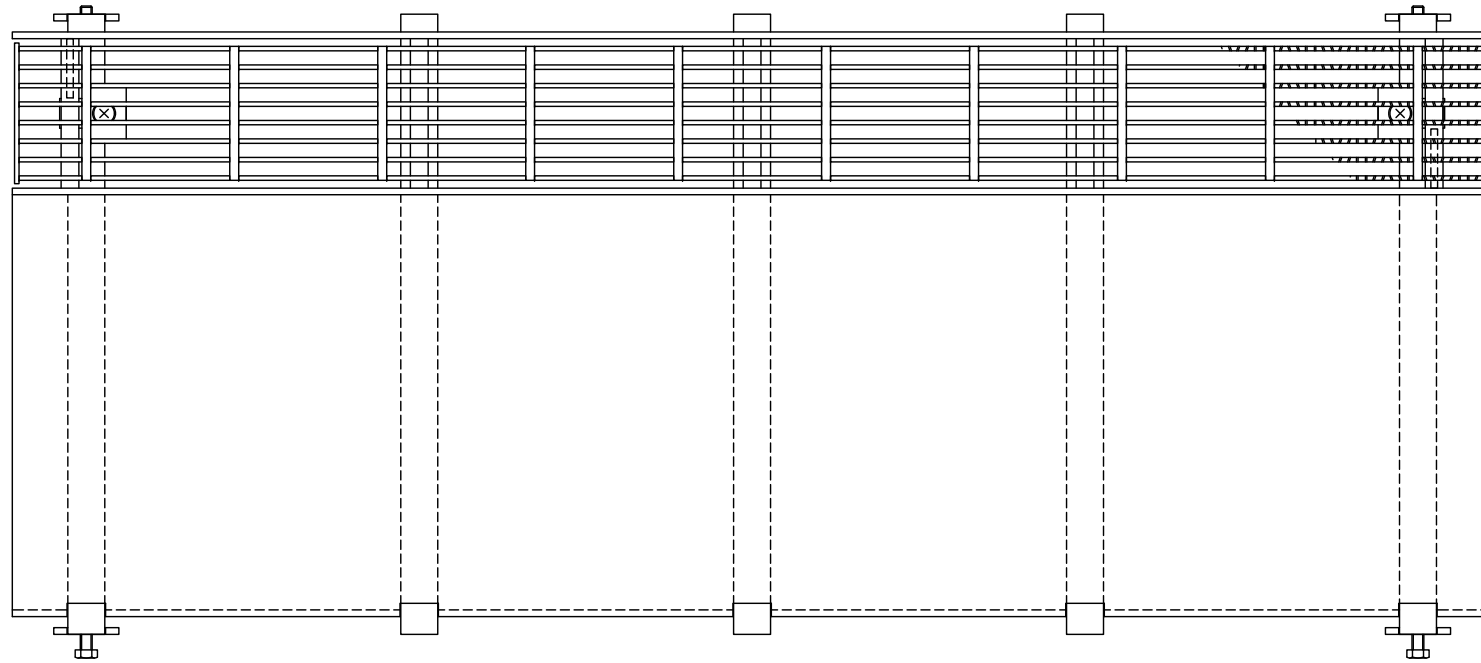
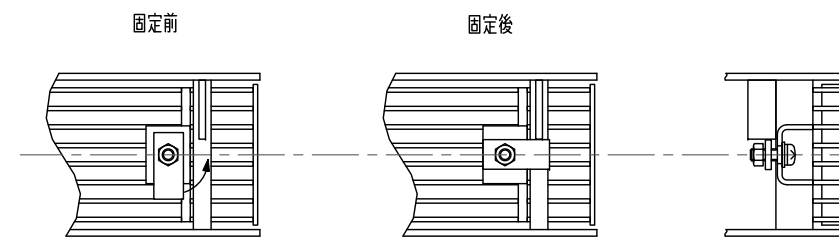
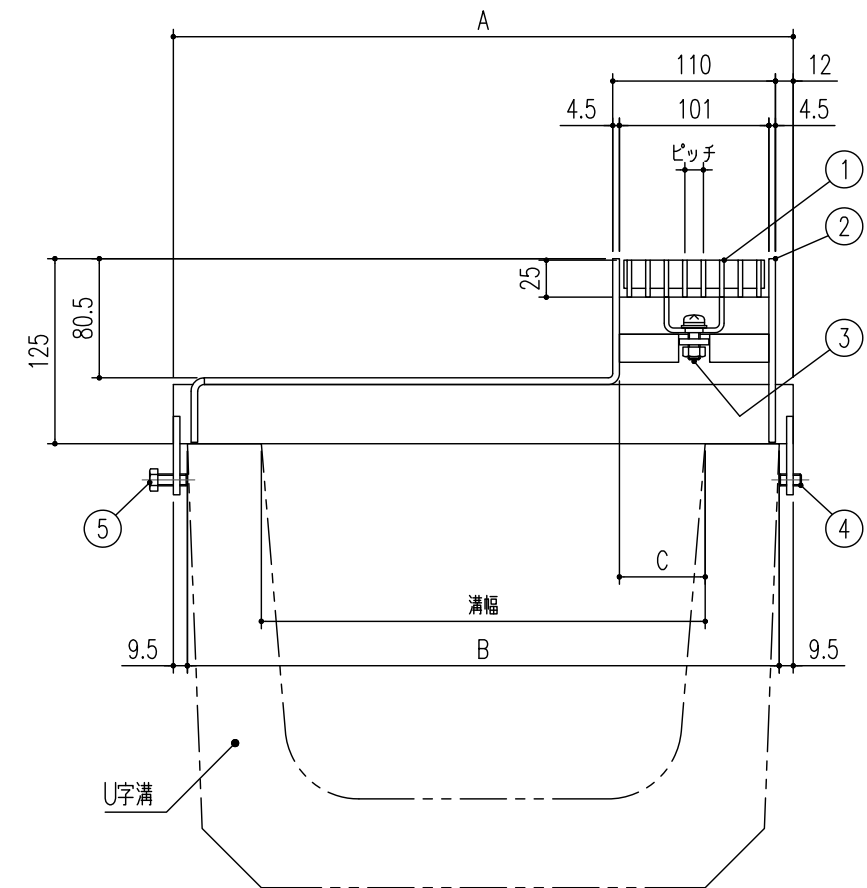
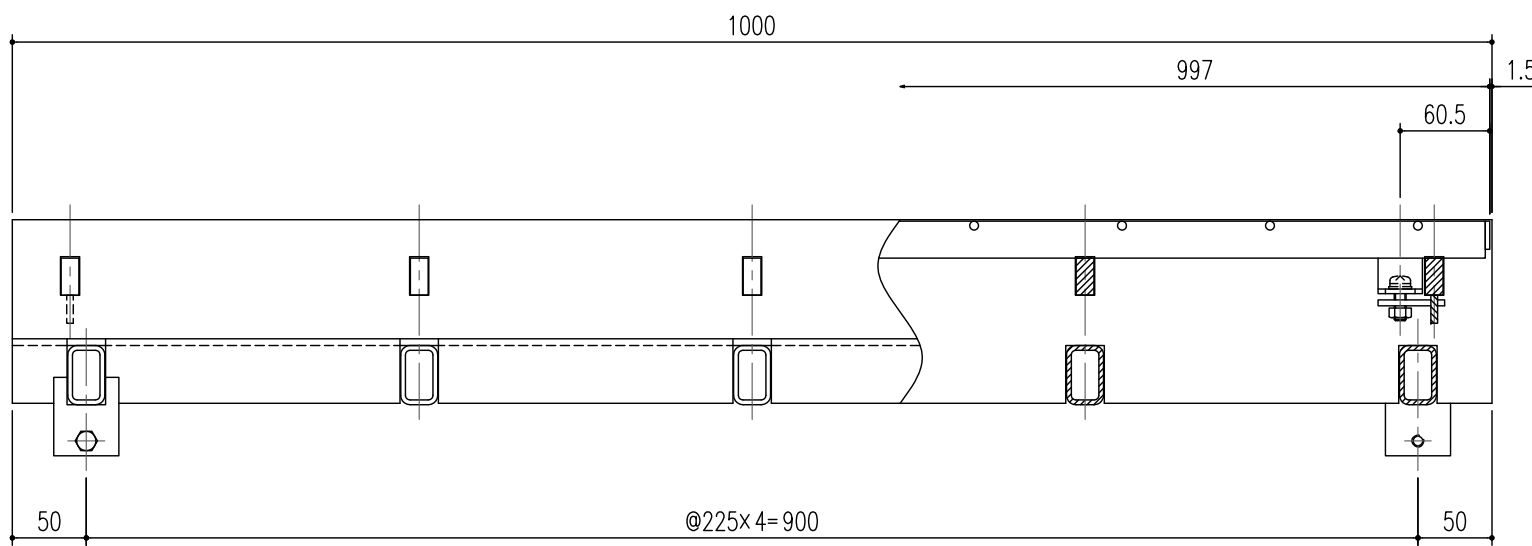


No	品名	材質	数量	備考
1	蓋	SS400	1	Vギザ 溶融亜鉛めっき / 「K」 黒色仕上・・・ケンポージンク
2	受枠	SS400・SPHC	1	溶融亜鉛めっき / 「K」 黒色仕上・・・溶融亜鉛めっき後CSコート
3	固定金具	SUS304	2	
4	六角穴付き止めネジ	ステンレス製	2	M8×15
5	六角ボルト	ステンレス製	2	M8×20



ベアリングバー詳細図



グレーチング固定部詳細図

※ 型式記号「K」は黒色仕上を示す

型式記号	溝幅	A	B	C	蓋質量	枠質量
U10T-14(K)-30	300	419	400	58	P=10 6.1kg	26.1kg
U10T-14(K)-24	240	349	330	63	6.1kg	22.7kg
U10T-14(K)-18	180	269	250	73	P=12.5 5.0kg	18.7kg
U10T-14(K)-15	150	229	210	78	5.0kg	16.8kg

記号	通知番号	変更内容・理由	変更数	年月日	担当	承認	第三角法	製図	検図	承認	担当	年月日	尺度	名称	品名	図番	備考
△	KKY-18-032	型式変更・ラインナップ追加		18.08.01	加藤	近藤	第二角法	製図	近藤	09.08.19	江上	1/5	アーバンスリット（U字溝用）境界型 荷重区分 T-14 スチール製溝蓋	U10T-14(K)-15~U10T-14(K)-30 蓋 UF10T25(K) P=12.5 / P=10	D182180009-2	株式会社 中部コーポレーション	
△				10.03.30	近藤	江上		検図	江上	"							
△								承認	江上	"							