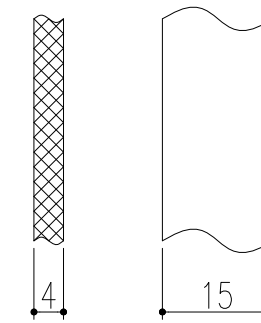
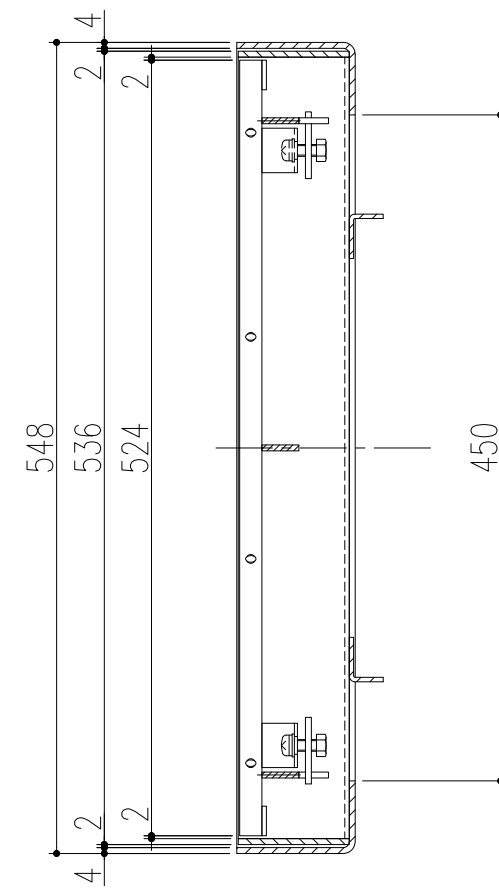
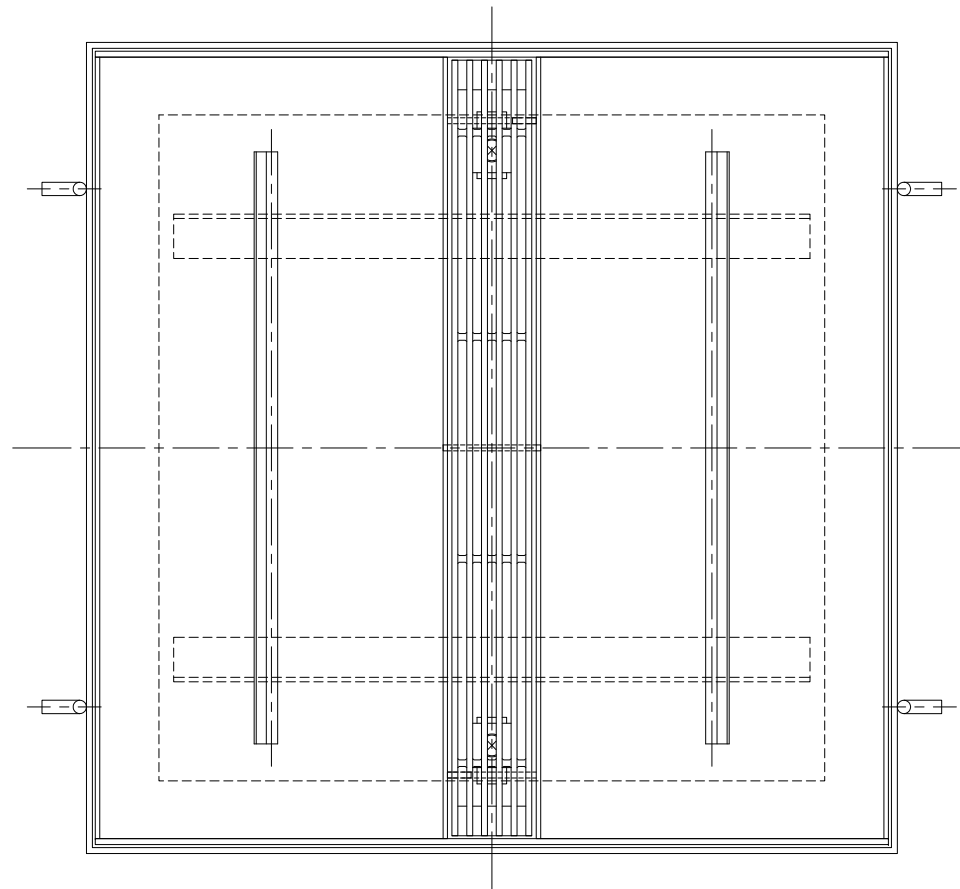
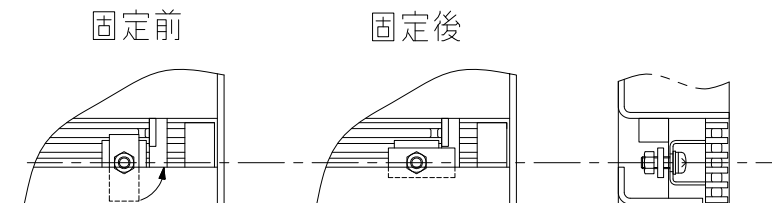
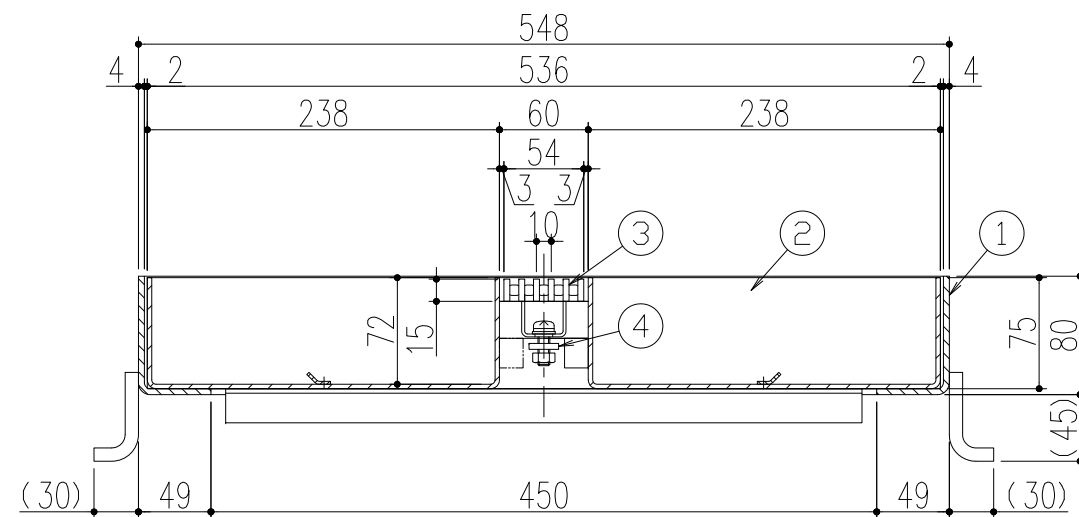


No	品名	材質	数量	備考
1	受枠	SUS304	1	
2	化粧蓋	SUS304	1	
3	スリット蓋	SUS304	1	ローレット加工
4	固定金具	SUS304	2	



ベアリングバー詳細図



グレーチング固定部詳細図

※注記

スリット蓋は化粧蓋から取り外しができます(ロック付)。

記号	変更内容・理由	年月日	担当	承認	第三角法	製図	検図	承認	担当	年月日	尺度	名称	品名	図番	備考
△						後藤	後藤	近藤		'18.6.4	1/5	アーバンスリット(樹蓋 中央型)	US6SM-1-450C	DR62180012	
△										"		荷重区分 歩道用 オールステンレス製樹蓋			
△										"					株式会社 中部コーポレーション

特記事項・・・指示なき製作基準は製品規格による。