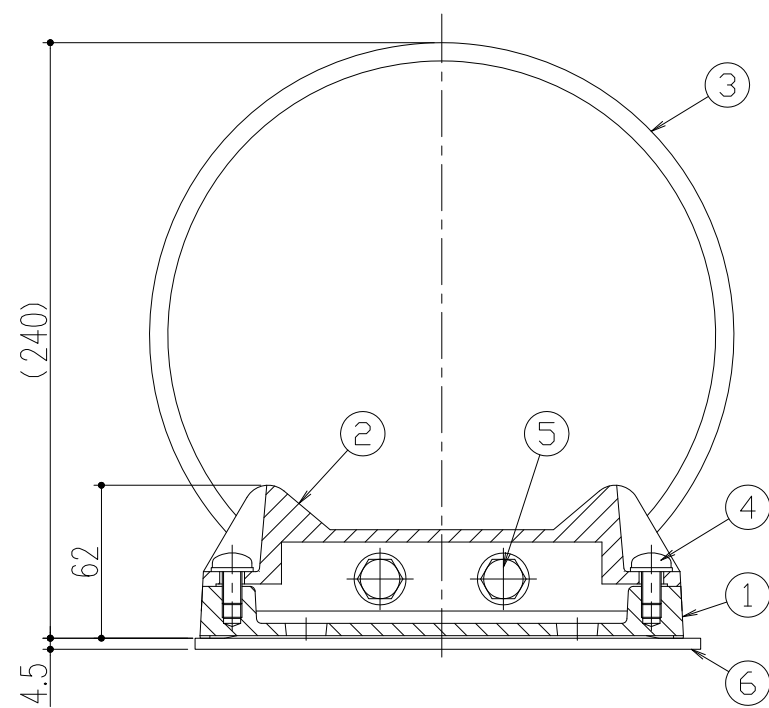
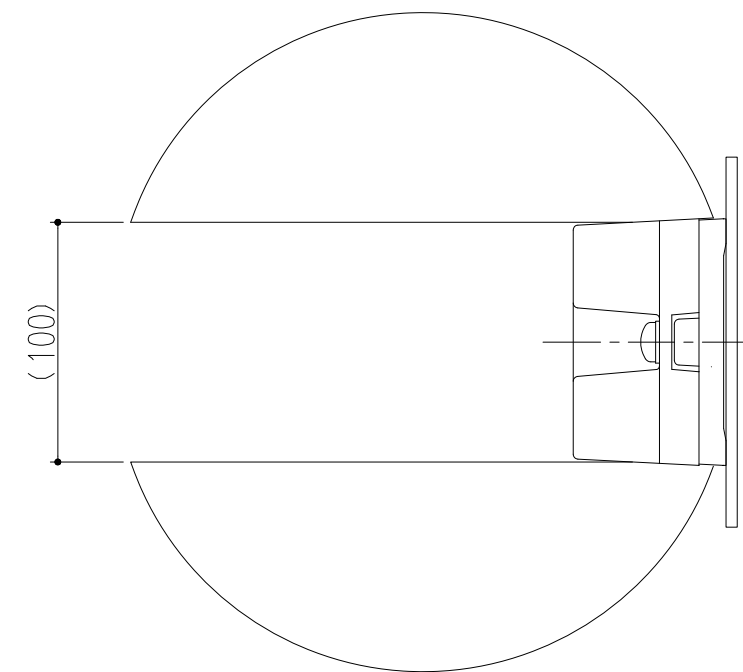
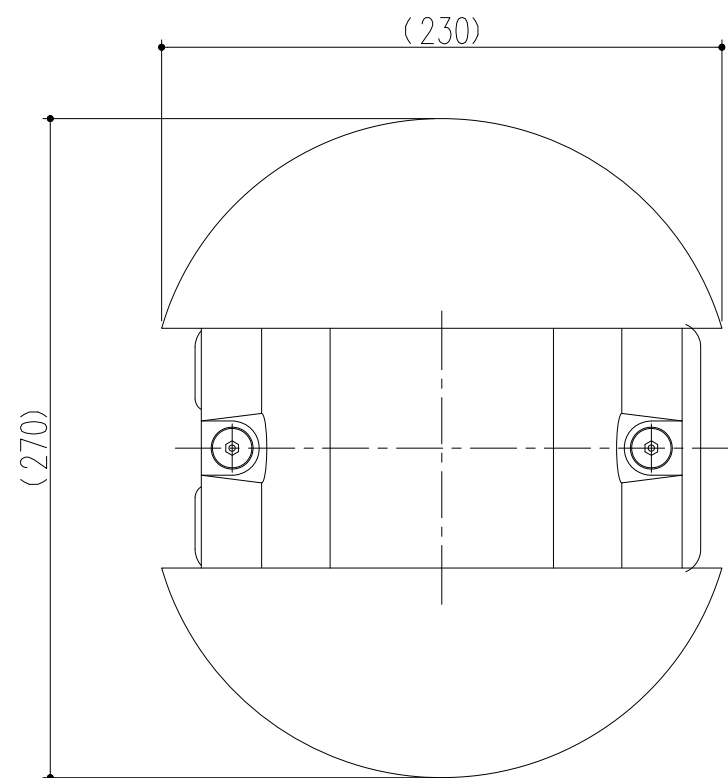


接着用プレート寸法図



＊接着する対象躯体はコンクリートです。
 （アスファルトには施工しないでください）
 ＊タイヤの係留可能サイズは20～27インチです。
 ＊自転車を係留する際は、自転車のスタンドは立ててご使用ください。
 ＊固定には接着剤が必要です。（別途）
 推奨接着剤：セメダイン（株） 品名：セメダイン車止め用
 RE-082（カートリッジによる押出式）
 RE-215（カートリッジ不要のチューブ式）
 硬化の目安（2～3日）
 注）冬季の5度を下回る環境下では更に時間を要します。

6	接着用プレート	SPHC	1	ナイロンコーティング	色：黒色
5	固定ボルト	SUS304	2		M10
4	止めビス	SUS304	2		M8
3	ガイド	FCD500-7	2	ナイロンコーティング	
2	ベースカバー	FCD500-7	1	ナイロンコーティング	色：黒色
1	ベース本体	FCD500-7	1	ナイロンコーティング	色：黒色
品番	品名	材質	個数	表面処理	備考

△					第三	担当	年月日	尺度	名称		図番	DS62220005
△					製図	後藤	'19.6.19	1/3				
△					検図	後藤	"	(A3)	品名	サイズ（簡単施工タイプ） YD-01KS		
記号	変更内容・理由	年月日	担当	承認	承認	近藤	"					株式会社 中部コーポレーション

特記事項・・・指示なき製作基準は製品規格による。