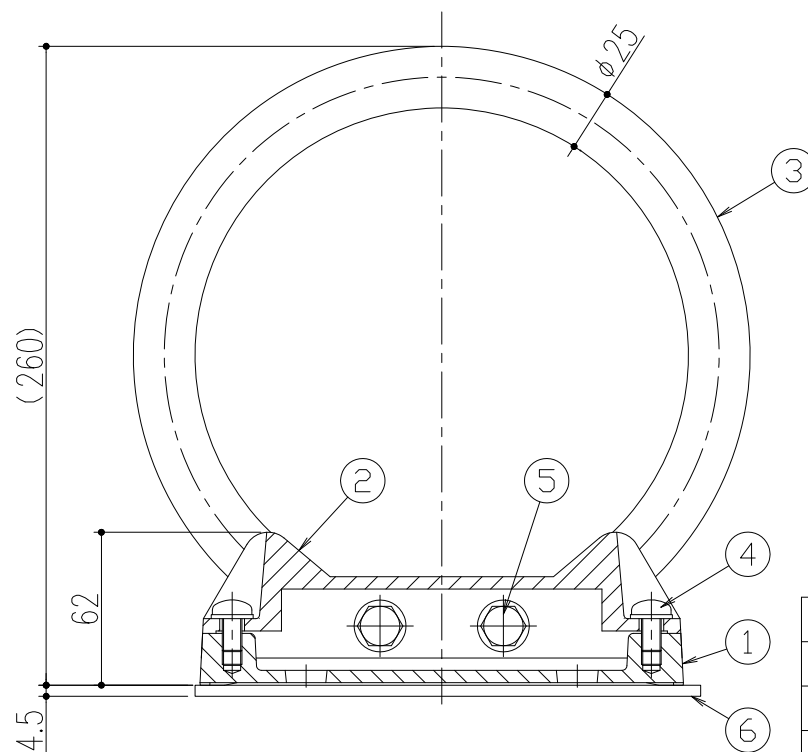
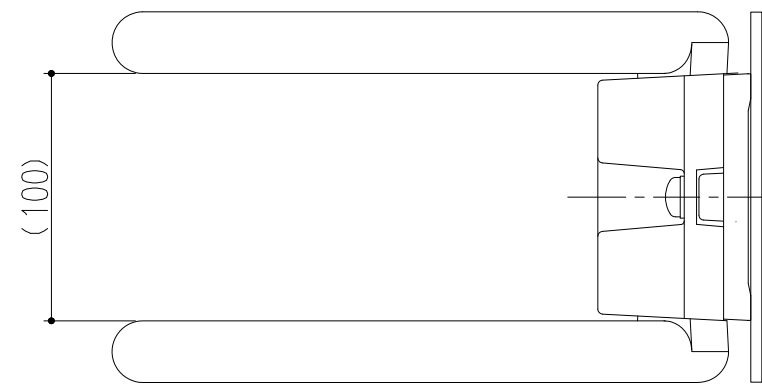
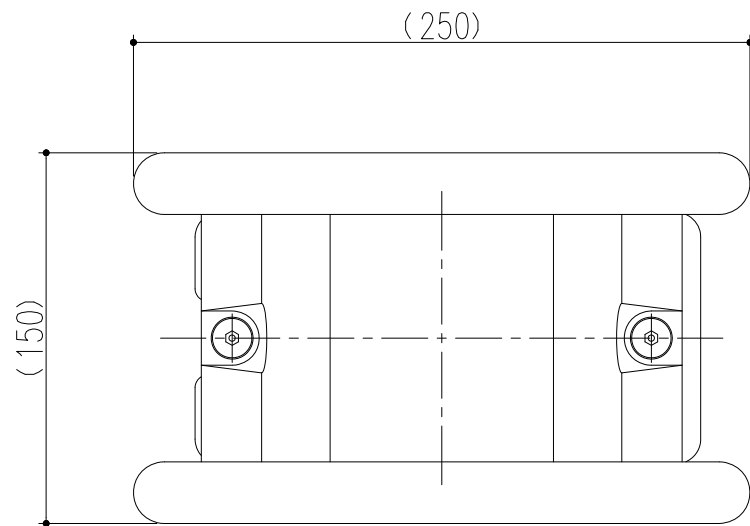


接着用プレート寸法図



＊接着する対象躯体はコンクリートです。
 （アスファルトには施工しないでください）
 ＊タイヤの係留可能サイズは20～27インチです。
 ＊自転車を係留する際は、自転車のスタンドは立ててご使用ください。
 ＊固定には接着剤が必要です。（別途）
 推奨接着剤：セメダイン（株） 品名：セメダイン車止め用
 RE-082（カートリッジによる押出式）
 RE-215（カートリッジ不要のチューブ式）
 硬化の目安（2～3日）
 注）冬季の5度を下回る環境下では更に時間を要します。

6	接着用プレート	SPHC	1	ナイロンコーティング	色：黒色
5	固定ボルト	SUS304	2		M10
4	止めビス	SUS304	2		M8
3	ガイド	FCD500-7	2	ナイロンコーティング	
2	ベースカバー	FCD500-7	1	ナイロンコーティング	色：黒色
1	ベース本体	FCD500-7	1	ナイロンコーティング	色：黒色
品番	品名	材質	個数	表面処理	備考

△						第	担	年	尺	名		△	DS62220006
△						三	当	月	度	称		△	
△						角	後	日	1/3				
記	変更内容・理由	年	担	承	法	製	後	19.6.19	(A3)	品	サイ		株式
号		月	当	認	承	図	藤	"		名	ジエ		会社
		日			認	検	近	"			(簡		中
						承	藤	"			単		部
											施		コー
											工		ポー
											タイ		レー
											プ		シ
											式)		ョ
											YD-02KS		ン

特記事項・・・指示なき製作基準は製品規格による。