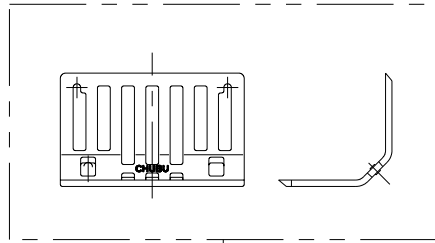
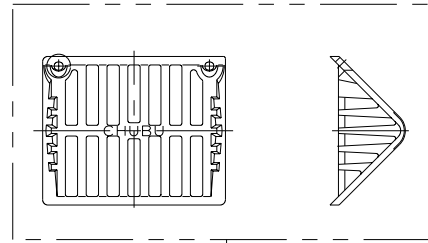


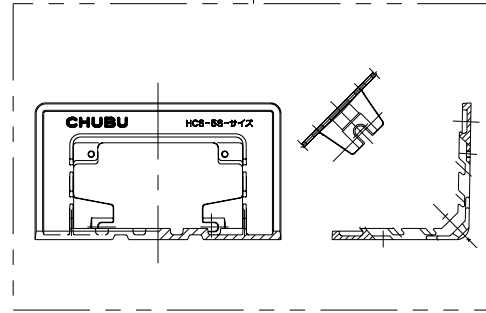
CHCS用平ストレーナー



CHCS-R用ドームストレーナー



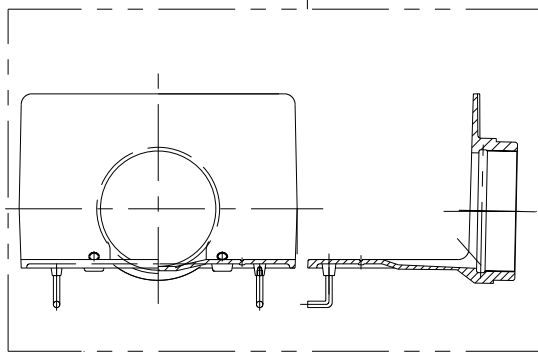
防水層押え (5S押え)



5Sコーナードレン-10Sコーナードレン部品構成表

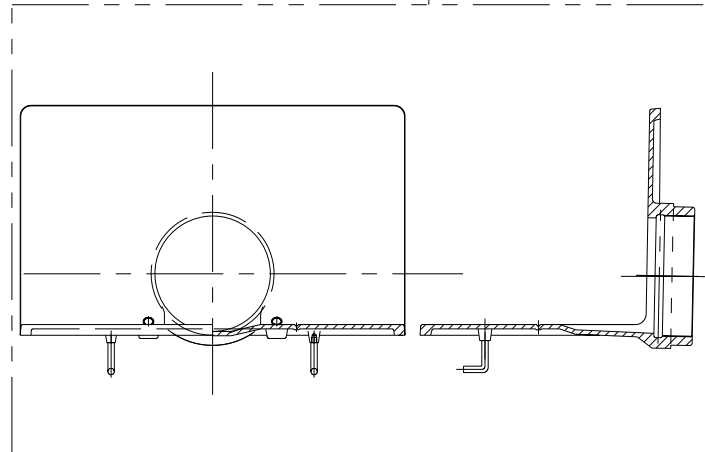
| | 5Sコーナードレン | 10Sコーナードレン |
|-----------|---------------------------------------|-------------|
| | HCS-5S(R) | HCS-10S(R) |
| 本体(シート防水) | 別部品(全サイズ) | 別部品(全サイズ) |
| 防水層押え | 全機種共通 | |
| 平ストレーナ | HCS-5S, 10S, HCS, CHCS用平ストレーナ(全サイズ) | |
| ドーム型ストレーナ | HCS-5S, 10S, HCS, CHCS用ドームストレーナ(全サイズ) | |
| ストレーナ止めビス | M6X12L(止めビス)全機種共通 | |
| スタットボルト | M8X50L(スタットボルト)全機種共通 | |
| 溶接アンカー | M6用(Lアンカー 40X20)全機種共通 | |
| 保護カバー | 別部品(ポリエチレン) | 別部品(ポリエチレン) |
| 位置決め座セット | 全機種共通 | |

HCS-5S本体



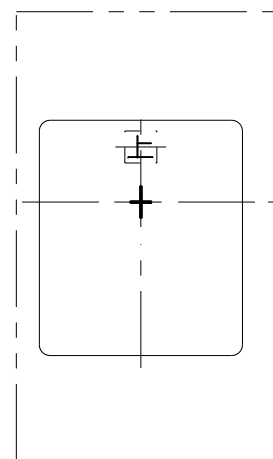
HCS-5S
HCS-5SR

HCS-10S本体

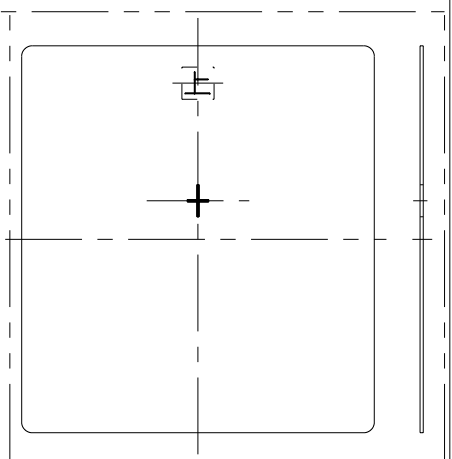


HCS-10S
HCS-10SR

5S保護カバー



10S保護カバー



| | | | | | | | | |
|--------------|-----|-----|----------|--------|------------------------|--------|------------|----------|
| 第三 角 法 | 担当 | 年月日 | 尺 度 | 名 称 | 横引き型ドレン | 図 番 | CL65010003 | |
| | 製 図 | 渡 辺 | | | | | | '12.6.11 |
| | 検 査 | 伊 藤 | | | | | | '12.6.11 |
| | 承認 | 江 上 | '12.6.11 | 品 名 | HCS-5S・10Sコーナードレン部品相関表 | 株式会社 | 中部コーポレーション | |